

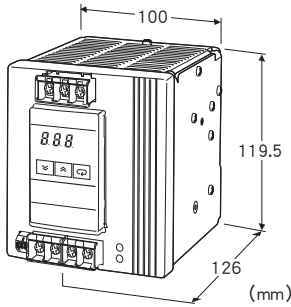
通用产品

电源模块

(备有显示更换时期功能)

主要的功能与特长

- 将100~240V AC供电电压转换成稳定的24V DC输出电压
- 备有显示更换时期的功能



机型: MDC7 - 24024A - M2

订货时的指定事项

- 机型代码: MDC7 - 24024A - M2

容量

240: 240W

输出电压

24: 24V DC

显示

A: 显示更换时期功能

供电电源

◆交流电源

M2: 100~240V AC

机器规格

构造: 前面端子构造、配备端子盖

连接方式: M4螺丝端子连接 (螺丝的许容扭矩为1.08N·m)

端子螺丝材质: 铁表面镀镍

机壳材质: 肤色耐燃性树脂、铝

输出规格

- 输出电压: 24 V DC - 10/+ 15% (可从前面调整)
- (纹波系数2.0%p以下)

电流容量: 10A以下

过载保护: 电压下降特性 (105%)

过载检测值: 额定电流的105%以上

■报警输出

晶体管输出: NPN (sink) 类型、30V DC max、50mA DC max

ON时残留电压: 2V以下

OFF时漏电流: 0.1mA以下

设置规格

供电电源

· 交流电源: 允许电压范围 85~264V AC 50/60Hz

使用温度范围: 0~50°C

使用湿度范围: 25~85%RH (无冷凝)

安装: DIN导轨安装

重量: 约1150g

性能

温度系数: $\pm 0.05\%/^{\circ}\text{C}$

负载变动的影响: 1.5%以下

电源电压变动的影响: $\pm 0.5\%$ /允许电压范围

绝缘电阻: 输出 - 电源 · 地面间 100M Ω 以上/500V DC

隔离强度:

输出 - 电源间 3000V AC 1分钟

电源 - 地面间 2000V AC 1分钟

输出 - 地面间 1000V AC 1分钟

适用标准

EU指令:

电磁兼容指令 (EMC指令)

EN 61204-3 (Class A)

低电压指令

EN 50178

EN 60950-1

RoHS指令

EN 50581

认证:

UL508 (Class 2 : per UL1310)

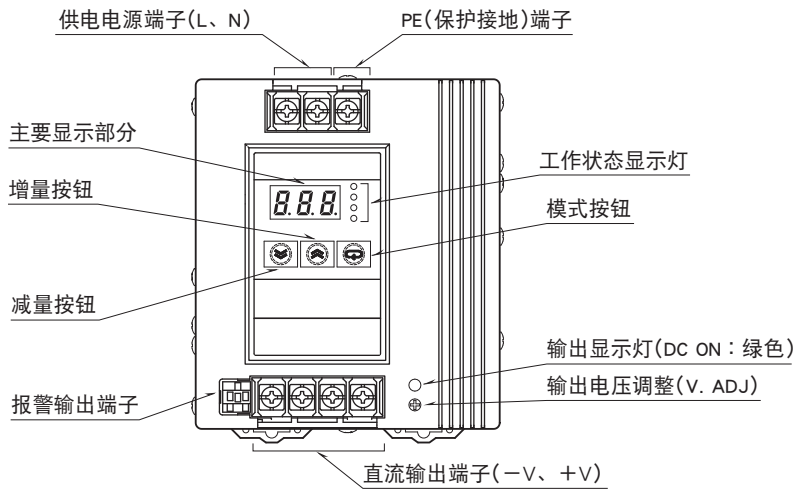
CAN/CSA C22.2 No.14

UL60950-1 (Class 2)

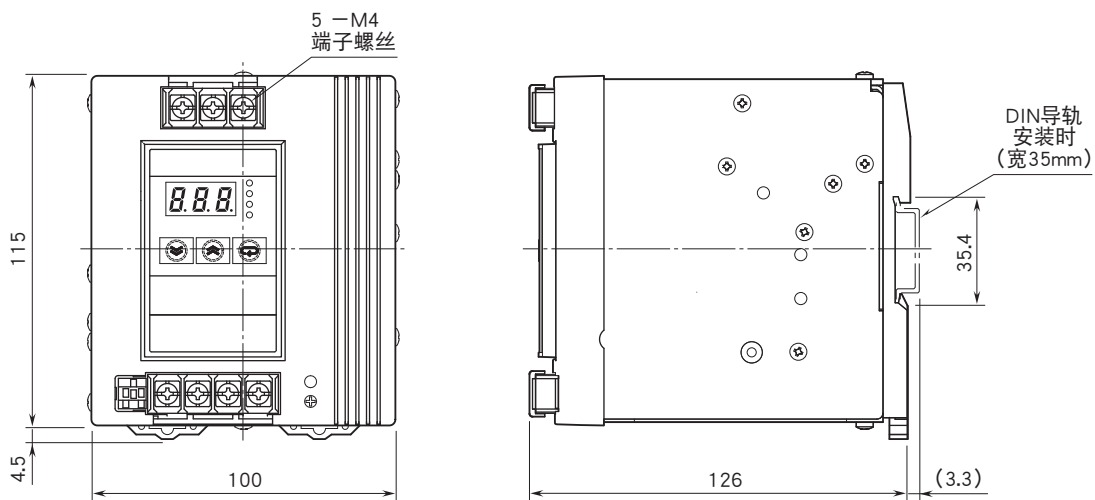
CAN/CSA C22.2 No.60950-1

VDE0160 VDE0805-1 + A11

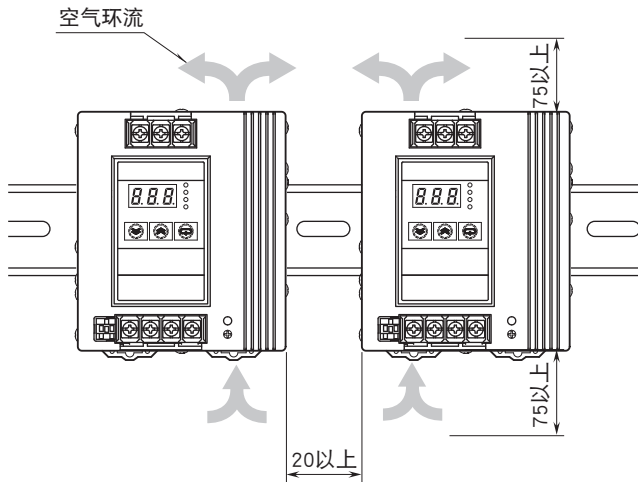
面板图



外形尺寸图 (单位: mm)

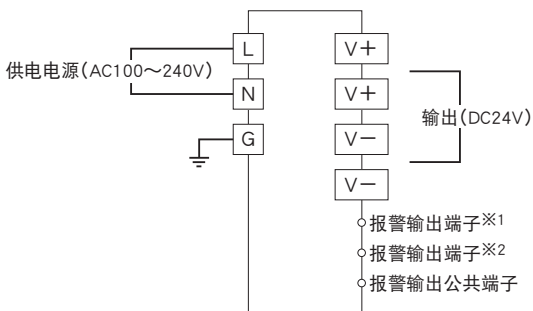


安装尺寸图 (单位: mm)



为了确保机器长期的可靠性, 进行安装时, 要注意散热, 并且使电源模块周围的空气进行环流。

端子接线图



- ※1、低压检测报警输出端子 (DC LOW)
- ※2、预报更换时期的报警输出端子 (Yrs)



会有无预先通知而修改记载内容的情况。