

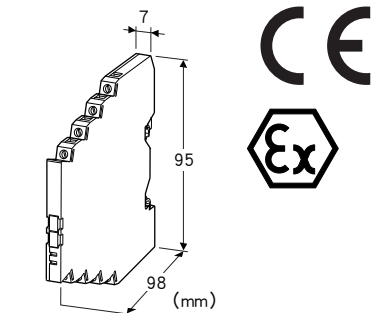
电子设备专用避雷器 M-RESTER 系列

热电偶用避雷器

(薄形)

主要的功能与特长

- 放电电流为20kA (8/20 μ s)、1kA (10/350 μ s) 的超高容量型
- 厚度仅有7mm的薄形避雷器, 省空间, 适合用于多点保护
- 多极保护电路设计, 保护性能优良
- 使用金属DIN导轨扣, 通过DIN导轨接地
- 备有屏蔽端子
- 本质安全防爆认证



特殊规格

- ◆ 涂层 (详细内容请参照公司网页)
- /C01: 硅涂层
- /C02: 聚氨酯涂层

机器规格

- 构造: 薄形前面端子构造
- 保护等级: IP20
- 连接方式: 欧式端子连接 (螺丝的许容扭矩为0.3N·m)
- 端子适用电线: 0.2~2.5mm²、露线长度8mm
- 接地方式: DIN导轨接地
- 机壳材质: 黑色耐燃性树脂

设置规格

- 使用温度范围
 - 无防爆认证: -25~+85°C
 - 有防爆认证: 参照防爆规格之项
- 使用湿度范围: 30~90%RH (无冷凝)
- 安装: DIN导轨安装 (TH35-7.5 厚度1mm)
(铝制DIN导轨的表面氧化现象将会影响本机器与接地之间的导电性。请使用铁制或铜制的导轨。)
- 重量: 约70g

机型: MD7TC - ①②③

订货时的指定事项

- 机型代码: MD7TC - ①②③
- ①~③在下列代码中选择。
(例如: MD7TC - FFO/Q)
- 选择防爆认证代码2时, 必须在订购表格 (No.ESU - 8057) 上指定使用国家。
- 特殊规格 (例如: /C01)

①屏蔽端子 (对信号/对地)

- FF: 浮空/浮空
- FG: 浮空/接地
- GF: 接地/浮空
- GG: 接地/接地

②防爆认证

- 0: 无
- 2: CENELEC本质安全型 (ATEX)

③附加代码

- ◆ 特殊规格
- 不写入: 无特殊规格
- /Q: 特殊规格 (请从特殊规格之项另行选择)
(不能选择防爆认证代码「2: CENELEC本质安全型」)

性能

内 容	测量位置	机 型			
		MD7TC - FF	MD7TC - FG	MD7TC - GF	MD7TC - GG
最大工作电压 (Uc)	线间	7.5V			
	线-接地间	±160V			±7.5V
	线 - SHLD 间	±160V		±7.5V	
	SHLD - 接地间	±160V	短路	±160V	短路
电压保护水平 (Up) @4kV (1.2 / 50 μs)	线间	25V			
	线-接地间	±800V			±25V
	线 - SHLD 间	±1200V	±800V	±25V	
	SHLD - 接地间	±800V	短路	±800V	短路
漏电流 @最大工作电压	线间	5 μA 以下			
	其它间	5 μA 以下			
响应时间	线间	4ns 以下			
	其它间	20ns 以下			
放电容量 (Imax)	20kA (8/20 μs)、1.0kA (10/350 μs)				
最大负载电流 (In)	100mA				
内部串联电阻	4.7Ω ±10% (每条导线)				
浪涌保护性能	IEC 61643-21 类别 C1、C2、D1				

适用标准

EU指令:

ATEX指令

Ex ia EN 60079-11

电磁兼容指令 (EMC指令)

EMI EN 61000-6-4

EMS EN 61000-6-2

RoHS指令

EN 50581

认证:

CENELEC 本质安全型防爆 (ATEX)

⊕ II 1G, Ex ia IIC, T4, T5

EN 60079-0

EN 60079-11

防爆规格

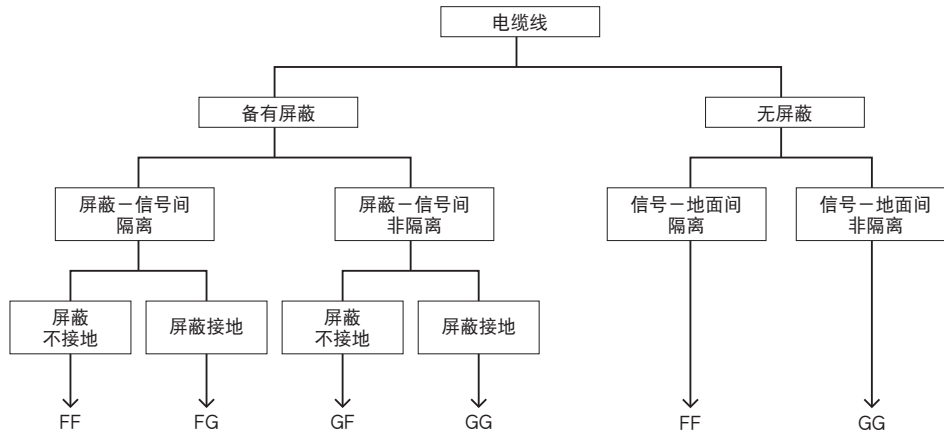
■本质安全防爆参数

Ui (Vmax)	16V		
Ii (Imax)	any		
Ci	35nF		
Li	0 μH		
Pi	温度等级	环境温度	
	T4	-25 ~ +40°C	1.3W
		-25 ~ +60°C	1.2W
		-25 ~ +80°C	1.0W
	T5	-25 ~ +40°C	1.0W

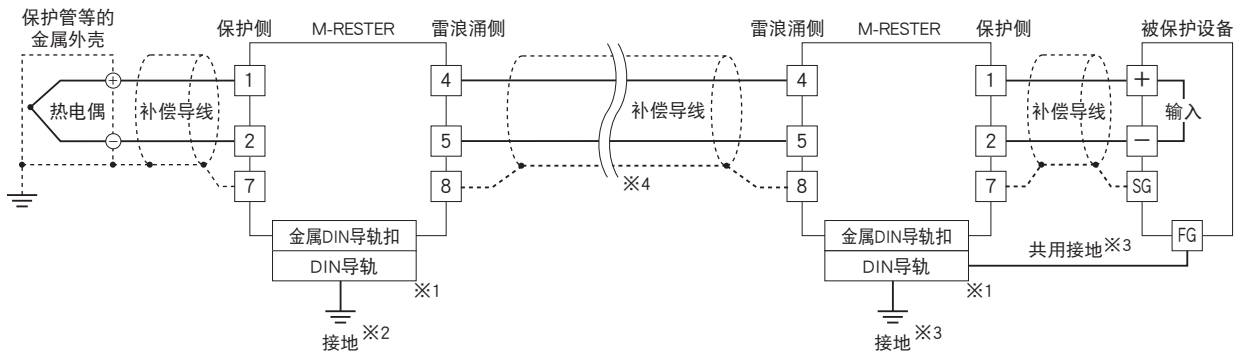
说明

■ 「屏蔽端子」代码的选择

- 本机器备有专用屏蔽端子。
- 请根据设备的规定以及被保护设备的要求进行屏蔽处理（接地、非接地、连接到SG等）。
- 本机器的设置不会对屏蔽产生电气影响。但是用户必须根据屏蔽处理选择适宜的屏蔽端子。
- 请参考下图选择「屏蔽端子」的代码。

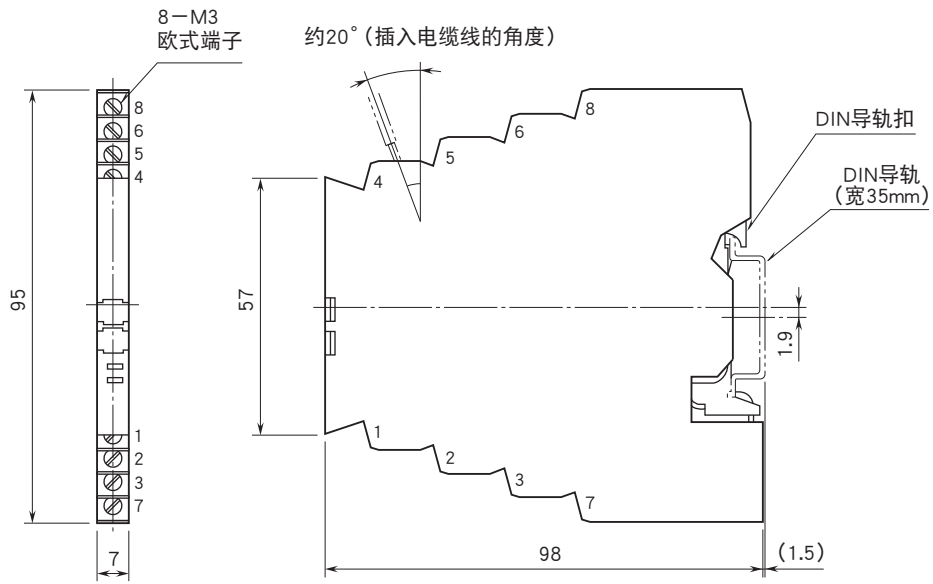


接线要领图



- ※1、铝制DIN导轨的表面氧化现象将会影响本机器与接地之间的导电性。请使用铁制或铜制的导轨。
- ※2、DIN导轨一定要进行接地，接地时建议您使用100Ω的接地电阻。
- ※3、DIN导轨与被保护设备的壳体要进行跨线连接，与本机器进行共用接地（等同于大地电位）。
被保护设备无接地端子时，只将本机器进行接地即可。
- ※4、上图所示的屏蔽线的连接只是其中一例，请按照设备的具体要求进行配线。

外形尺寸图 (单位: mm) · 端子编号图



简易电路图

分类	机型	简易电路图	用途
<ul style="list-style-type: none"> 信号—屏蔽端子：浮空 接地—屏蔽端子：浮空 	· MD7TC—FF□		<ul style="list-style-type: none"> 标准类型 保护信号—地面间为隔离的设备 因一端接地，需将屏蔽线浮空时
<ul style="list-style-type: none"> 信号—屏蔽端子：浮空 接地—屏蔽端子：接地 	· MD7TC—FG□		<ul style="list-style-type: none"> 保护信号—地面间为隔离的设备 因两端或一端接地，需将屏蔽线进行接地时
<ul style="list-style-type: none"> 信号—屏蔽端子：接地 接地—屏蔽端子：浮空 	· MD7TC—GF□		<ul style="list-style-type: none"> 保护信号—地面间为隔离的设备 将屏蔽线连接在被保护设备的SG端子上时（但屏蔽线要浮空）
<ul style="list-style-type: none"> 信号—屏蔽端子：接地 接地—屏蔽端子：接地 	· MD7TC—GG□		<ul style="list-style-type: none"> 保护信号—地面间的隔离弱的设备

注、点线部分根据机型代码而异。



会有无预先通知而修改记载内容的情况。