

电子设备专用避雷器 M-RESTER 系列

应变计用避雷器

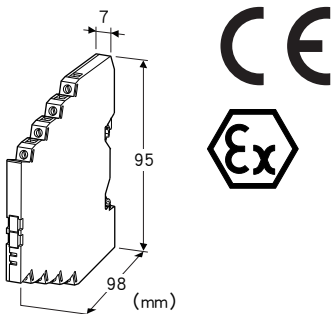
(薄形)

主要的功能与特长

- 放电电流为20kA (8/20 μ s)、1kA (10/350 μ s) 的超高容量型
- 厚度仅有7mm的薄形避雷器, 省空间, 适合用于多点保护
- 多极保护电路设计, 保护性能优秀
- 使用金属DIN导轨扣, 通过DIN导轨接地
- 本质安全防爆认证

典型应用

- 保护应变计及应变计变换器免受雷浪涌的冲击



机型: MD7LC - ①②③

订货时的指定事项

· 机型代码: MD7LC - ①②③

① ~ ③在下列代码中选择。

(例如: MD7LC - 10/Q)

选择防爆认证代码2时, 必须在订购表格 (No.ESU - 8057)

上指定使用国家。

· 特殊规格 (例如: /C01)

①串联电阻

0: 无串联电阻 (不符合CE标准。不能选择CENELEC本质安全型。)

1: 有串联电阻

②防爆认证

0: 无

2: CENELEC本质安全型 (ATEX)

③附加代码

◆特殊规格

不写入: 无特殊规格

/Q: 特殊规格 (请从特殊规格之项另行选择)

(不能选择防爆认证代码「2: CENELEC本质安全型」)

特殊规格

◆涂层 (详细内容请参照公司网页)

/C01: 硅涂层

/C02: 聚氨酯涂层

相关产品

- 接地用端子盘 (例如: MD7G)

机器规格

构造: 薄形前面端子构造

保护等级: IP20

连接方式: 欧式端子连接 (螺丝的许容扭矩为0.3N·m)

端子适用电线: 0.2~2.5mm²、露线长度: 8mm

接地方式: DIN导轨接地

机壳材质: 黑色耐燃性树脂

设置规格

使用温度范围

- 无防爆认证: -25~+85°C

- 有防爆认证: 参照防爆规格之项

使用湿度范围: 30~90%RH (无冷凝)

安装: DIN导轨安装 (TH35-7.5 厚度1mm)

(铝制DIN导轨的表面氧化现象将会影响本机器与接地之间的导电性。请使用铁制或铜制的导轨。)

重量: 约70g

性能

| 内容 | 测量位置 | MD7LC - 0 | MD7LC - 1 |
|----------------|--------|---------------------|--------------------------------|
| 最大工作电压 (Uc) | 输出电压侧 | | ±0.2V |
| | 激励电压侧 | | 15V |
| | 线-接地间* | | ±15V |
| 电压保护水平 (Up) | | @ 0.2kV (1.2/50 μs) | @ 6kV (1.2/50 μs) |
| | 输出电压侧 | ±15V | ±40V |
| | 激励电压侧 | 30V | 50V |
| | 线-接地间* | ±30V | ±50V |
| 漏电流 @最大工作电压 | 输出电压侧 | 0.2 μA 以下 | |
| | 激励电压侧 | 2 μA 以下 | |
| | 线-接地间* | 2 μA 以下 | |
| 响应时间 | | 4ns 以下 | |
| 放电容量 (Imax) | 输出电压侧 | 100A (8/20 μs) | 20kA (8/20 μs)、1kA (10/350 μs) |
| | 激励电压侧 | 100A (8/20 μs) | 20kA (8/20 μs)、1kA (10/350 μs) |
| | 线-接地间 | 100A (8/20 μs) | 20kA (8/20 μs)、1kA (10/350 μs) |
| 内部串联电阻 | | — | 1.5Ω ±10% (每条导线) |
| 最大负载电流 (In) | | — | 250mA |

*、请测量端子 [2] - DIN 导轨、端子 [7] - DIN 导轨之间。

适用标准

EU指令:

ATEX指令

Ex ia EN 60079-11

电磁兼容指令 (EMC指令)

EMI EN 61000-6-4

EMS EN 61000-6-2

RoHS指令

EN 50581

认证:

CENELEC 本质安全型防爆 (ATEX)

⊕ II 1G, Ex ia IIC, T4, T5

EN 60079-0

EN 60079-11

浪涌保护性能:

IEC 61643-21

EN 61643-21

(类别C1、C2、D1)

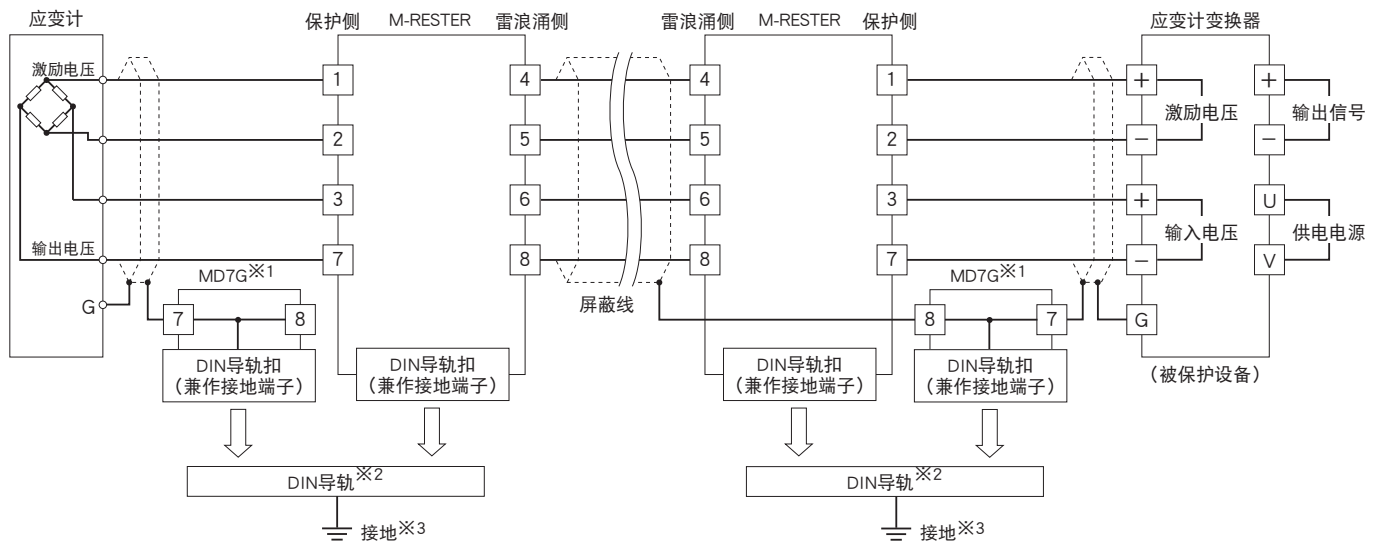
(只限于有串联电阻时)

防爆规格

■本质安全防爆参数

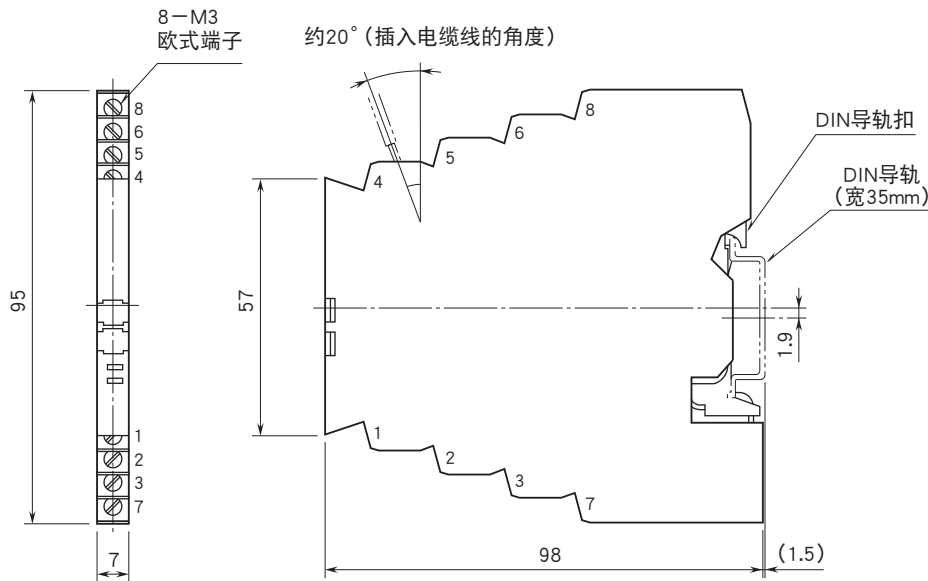
| | | | |
|-----------|-------------|-------------|------|
| Ui (Vmax) | 16V | | |
| Ii (Imax) | any | | |
| Ci | 35nF | | |
| Li | 0 μH | | |
| Pi | 温度等级 | 环境温度 | |
| | | | |
| | T4 | -25 ~ +40°C | 1.3W |
| | | -25 ~ +60°C | 1.2W |
| | | -25 ~ +80°C | 1.0W |
| T5 | -25 ~ +40°C | 1.0W | |

接线要领图



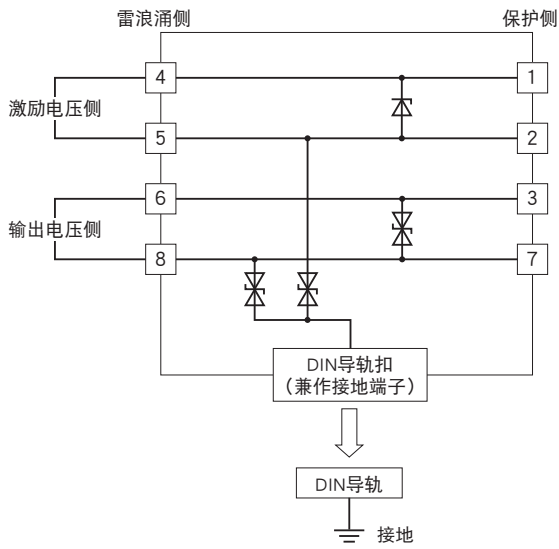
- ※1、不使用MD7G时，DIN导轨与被保护设备的筐体要进行跨线连接，与本机器进行共用接地（等同于大地电位）。
- ※2、铝制DIN导轨的表面氧化现象将会影响本机器与接地之间的导电性。请使用铁制或铜制的导轨。
- ※3、DIN导轨一定要进行接地，接地时建议您使用100Ω的接地电阻。

外形尺寸图 (单位: mm) · 端子编号图

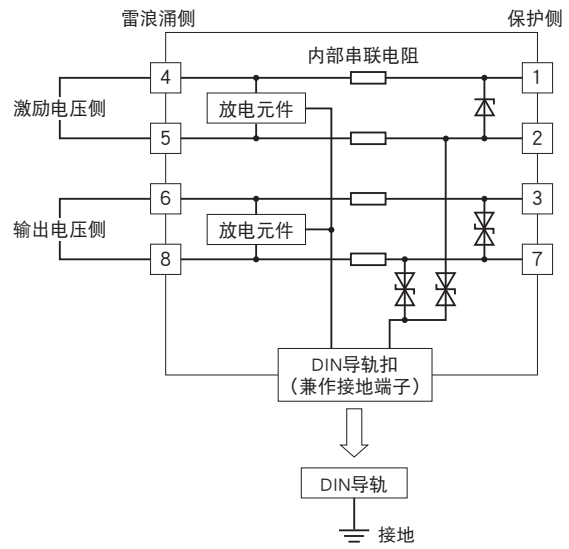


简易电路图

■无串联电阻



■有串联电阻



会有无预先通知而修改记载内容的情况。