

## 电子设备专用避雷器 M-RESTER 系列

### 小容量电源用避雷器

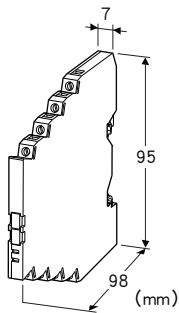
(薄形)

#### 主要的功能与特长

- 放电电流为10kA (8/20 $\mu$ s) 的高容量型
- 厚度仅有7mm的薄形避雷器, 省空间, 适合用于多点保护
- 多极保护电路设计, 保护性能优良
- 使用金属DIN导轨扣, 通过DIN导轨接地
- 备有显示灯

#### 典型应用

- 保护小容量的控制用交流电源装置
- 保护电子设备的电源



### 机型: MD7AP - ①②

#### 订货时的指定事项

- 机型代码: MD7AP - ①②
- ①、②在下列代码中选择。  
(例如: MD7AP - 100/Q)
- 特殊规格 (例如: /C01)

#### ①电源电压

100: 100V / 110V / 120V AC  
200: 200V / 220V / 240V AC

#### ②附加代码

- ◆ 特殊规格
- 不写入: 无特殊规格
- /Q: 特殊规格 (请从特殊规格之项另行选择)

#### 特殊规格

- ◆ 涂层 (详细内容请参照公司网页)
- /C01: 硅涂层
- /C02: 聚氨酯涂层

#### 机器规格

构造: 薄形前面端子构造  
保护等级: IP20  
连接方式: 欧式端子连接 (螺丝的许容扭矩为0.3N·m)  
端子适用电线: 0.2 ~ 2.5mm<sup>2</sup>、露线长度8mm  
接地方式: DIN导轨接地  
机壳材质: 黑色耐燃性树脂  
显示灯: 绿色LED、电源供电时亮灯; 安全保险丝熔断时熄灯

#### 设置规格

使用电源: 最大输出电流为3A以下 (必须使用带有过电流保护功能的交流电源装置)  
使用温度范围: -25 ~ +85°C  
使用湿度范围: 30 ~ 90%RH (无冷凝)  
安装: DIN导轨安装 (TH35-7.5 厚度1mm)  
(铝制DIN导轨的表面氧化现象将会影响本机器与接地之间的导电性。请使用铁制或铜制的导轨。)  
重量: 约85g

#### 性能

最大工作电压 (Uc)

- 线间: 140V AC (MD7AP - 100)  
275V AC (MD7AP - 200)
- 线 - 接地间: 275V AC

电压保护水平 (Up) (@6kV (1.2/50 $\mu$ s))

- 线间:  $\pm$ 550V (MD7AP - 100)  
 $\pm$ 850V (MD7AP - 200)
- 线 - 接地间:  $\pm$ 850V

响应时间

- 线间: 20ns以下
- 线 - 接地间: 20ns以下

漏电流 (@最大工作电压)

- 线间: 1mA以下
- 线 - 接地间: 1mA以下

放电容量: 10kA (8/20 $\mu$ s)

最大负载电流 (I<sub>n</sub>): 3A

浪涌保护性能: IEC 61643-21 类别 C1、C2、D1  
EN 61643-21 类别 C1、C2、D1

#### 适用标准

EU指令:

电磁兼容指令 (EMC指令)

EMI EN 61000-6-4

EMS EN 61000-6-2

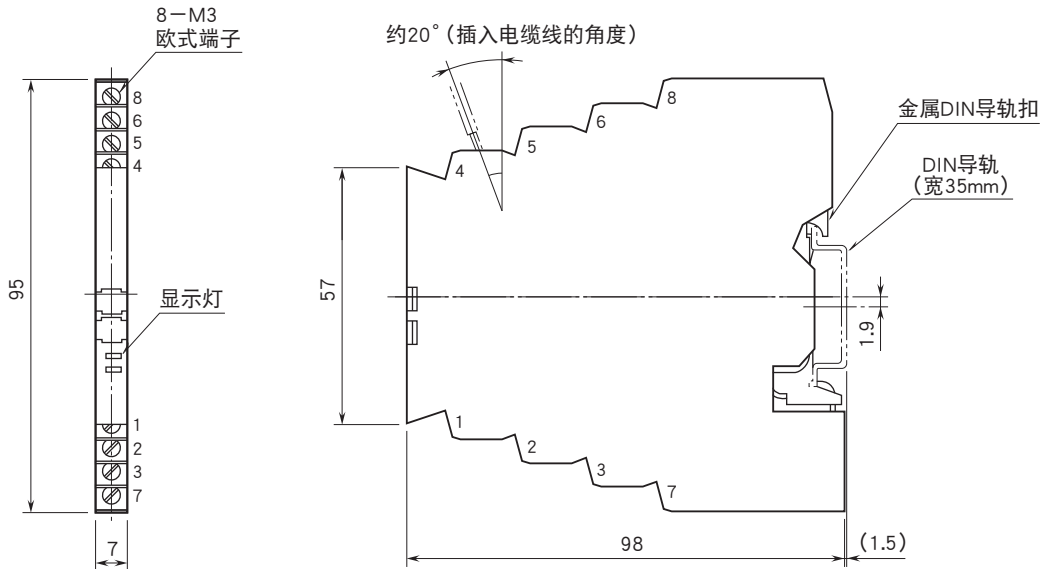
低电压指令

EN 61643-21

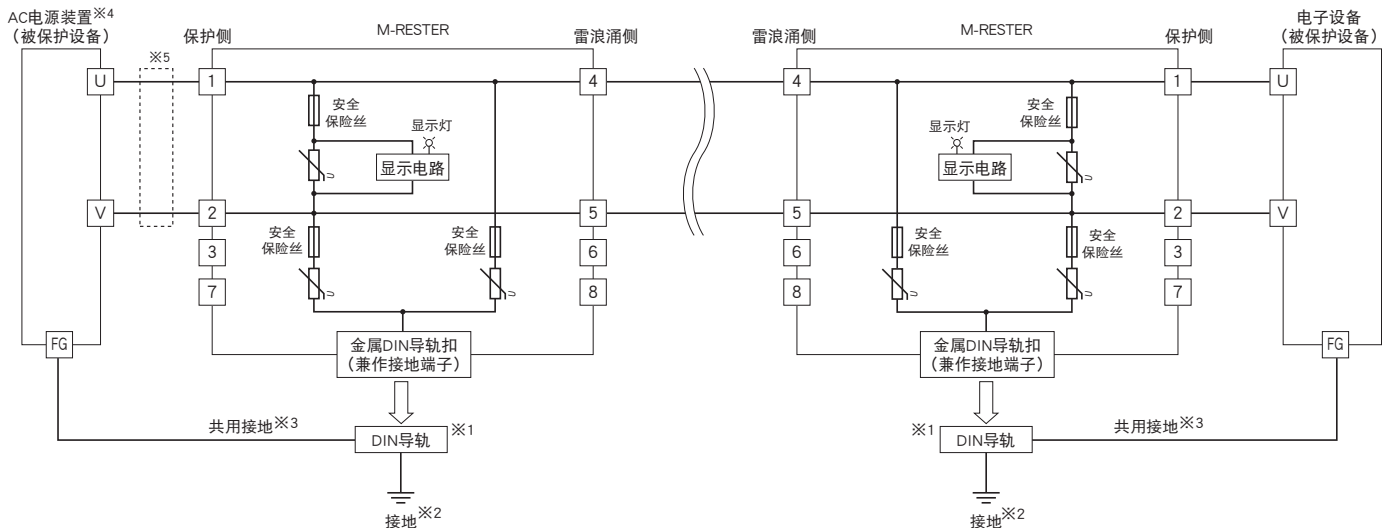
RoHS指令

EN 50581

## 外形尺寸图 (单位: mm) · 端子编号图



## 简易电路图 · 端子接线图



- ※1、铝制DIN导轨的表面氧化现象将会影响本机器与接地之间的导电性。请使用铁制或铜制的导轨。
- ※2、DIN导轨一定要进行接地，接地时建议您使用100Ω以下的接地电阻。
- ※3、DIN导轨与被保护设备的壳体要进行跨线连接，与本机器进行共用接地（等同于大地电位）。被保护设备无接地端子时，只将本机器进行接地即可。
- ※4、请使用带有过电流保护功能的交流电源装置（最大输出电流为3A以下）。
- ※5、输出电流超过3A时，请安装电流限制元件（容量为3A）。



会有无预先通知而修改记载内容的情况。