

电子设备专用避雷器 M-RESTER 系列

3线制信号用避雷器

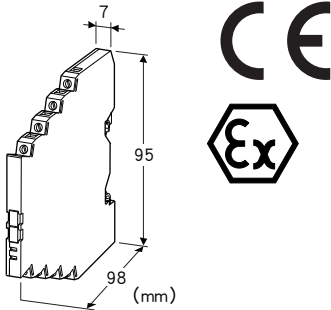
(薄形)

主要的功能与特长

- 放电电流为20kA (8/20 μ s)、1kA (10/350 μ s) 的超高容量型
- 厚度仅有7mm的薄形避雷器, 省空间, 适合用于多点保护
- 多极保护电路设计, 保护性能优良
- 使用金属DIN导轨扣, 通过DIN导轨接地
- 本质安全防爆认证

典型应用

- 保护3线制传输线
- 保护电子设备的输入与输出



机型: MD73W - 32①②

订货时的指定事项

· 机型代码: MD73W - 32①②

①、②在下列代码中选择。

(例如: MD73W - 320/Q)

选择防爆认证代码2时, 必须在订购表格 (No.ESU - 8057) 上指定使用国家。

· 特殊规格 (例如: /C01)

使用电压

32: 32V DC

①防爆认证

0: 无

2: CENELEC本质安全型 (ATEX)

②附加代码

◆特殊规格

不写入: 无特殊规格

/Q: 特殊规格 (请从特殊规格之项另行选择)

(不能选择防爆认证代码「2: CENELEC本质安全型」)

特殊规格

◆涂层 (详细内容请参照公司网页)

/C01: 硅涂层

/C02: 聚氨酯涂层

机器规格

构造: 薄形前面端子构造

保护等级: IP20

连接方式: 欧式端子连接 (螺丝的许容扭矩为0.3N·m)

端子适用电线: 0.2~2.5mm²、露线长度8mm

接地方式: DIN导轨接地

机壳材质: 黑色耐燃性树脂

设置规格

使用温度范围

· 无防爆认证: -25~+85°C

· 有防爆认证: 参照防爆规格之项

使用湿度范围: 30~90%RH (无冷凝)

安装: DIN导轨安装 (TH35-7.5 厚度1mm)

(铝制DIN导轨的表面氧化现象将会影响本机器与接地之间的导电性。请使用铁制或铜制的导轨。)

重量: 约70g

性能

最大工作电压 (Uc)

· 线间: $\pm 32V$

· 线 - 接地间: $\pm 32V$

电压保护水平 (Up) (@6kV (1.2/50 μ s))

· 线间: $\pm 60V$

· 线 - 接地间: $\pm 60V$

响应时间

· 线间: 4ns以下

· 线 - 接地间: 20ns以下

漏电流 (@最大工作电压)

· 线间: 5 μA 以下

· 线 - 接地间: 5 μA 以下

放电容量 (Imax): 20kA (8/20 μ s)、1.0kA (10/350 μ s)

最大负载电流 (I_N): 400mA

内部串联电阻: 2.2 Ω \pm 20% (每条导线)

浪涌保护性能: IEC 61643-21 类别 C1、C2、D1

适用标准

EU指令:

ATEX指令

Ex ia EN 60079-11

电磁兼容指令 (EMC指令)

EMI EN 61000-6-4

EMS EN 61000-6-2

RoHS指令

EN 50581

认证:

CENELEC 本质安全型防爆 (ATEX)

⊕ II 1G, Ex ia IIC, T4, T5

EN 60079-0

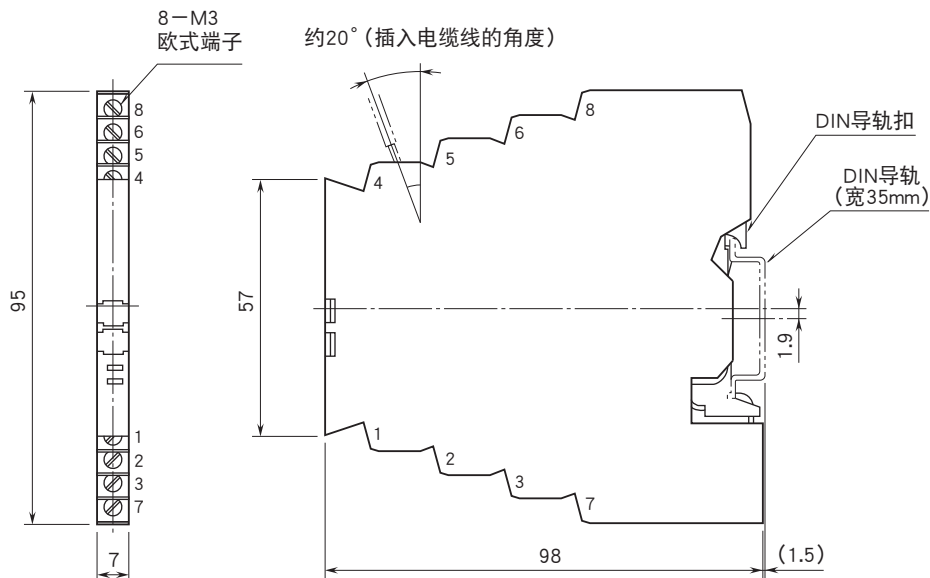
EN 60079-11

防爆规格

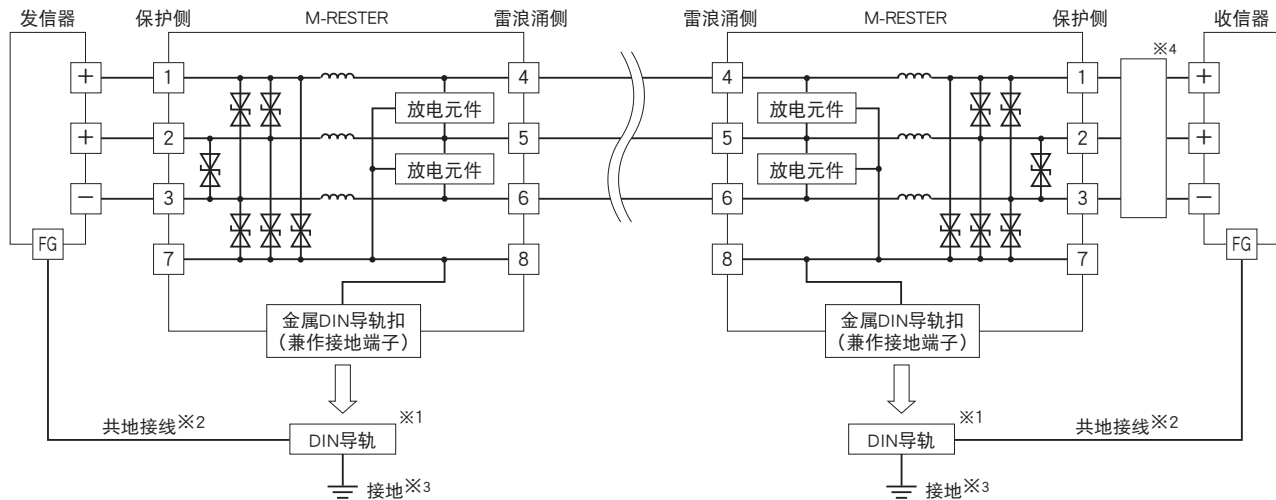
■本质安全防爆参数

U _i (V _{max})	32V		
I _i (I _{max})	150mA		
C _i	10nF		
L _i	150 μH		
P _i	温度等级	环境温度	
	T4	-25 ~ +40°C	1.3W
		-25 ~ +60°C	1.2W
		-25 ~ +80°C	1.0W
	T5	-25 ~ +40°C	1.0W

外形尺寸图 (单位: mm) · 端子编号图



简易电路图·端子接线图



- ※1、铝制DIN导轨的表面氧化现象将会影响本机器与接地之间的导电性。请使用铁制或铜制的导轨。
- ※2、DIN导轨或端子 [7] 与被保护设备的箱体要进行跨线连接，与本机器进行共用接地（等同于大地电位）。被保护设备无接地端子时，只将本机器进行接地即可。
- ※3、DIN导轨一定要进行接地，接地时建议您使用100Ω以下的接地电阻。
- ※4、供电电源的输出容量超过避雷器的最大负载电流时，要设置电路保护器。



会有无预先通知而修改记载内容的情况。