

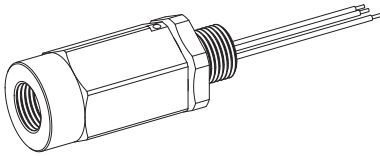
电子设备专用避雷器 M-RESTER 系列

电子设备专用避雷器

(室外设置型、65V DC用)

主要的功能与特长

- 保护设备免受通过4~20mA DC信号以及脉冲信号传输电缆线侵入的雷浪涌的冲击
- 可直接连接到室外设备的配线接口
- 只吸收雷浪涌，而不影响计测信号
- 满足隔爆型防爆



机型: MD6T - 65 - ①②③

订货时的指定事项

· 机型代码: MD6T - 65 - ①②③

①~③在下列代码中选择。

(例如: MD6T - 65 - 00B)

选择防爆认证代码4时，要在订购表 (No.ESU - 8284) 上指定使用国家。

①防爆认证

0: 无

4: CENELEC隔爆型 (ATEX)

②配线接口

0: G 1/2 (不能选择CENELEC隔爆型)

1: 1/2 NPT

2: M 20×1.5

③机体材质

B: 黄铜

S: 不锈钢

注意事项

电缆密封套必须使用密封圈可分离型。并且要符合使用环境条件。

机器规格

保护等级: IP65

配线接口: 参照「订货时的指定事项」

连接方式

· 电缆线侧: 欧式端子

(捻股线和单股线的线径均为0.14~1.5mm²或

AWG 26~16)

· 设备侧: 导线连接

(接地用的线径为AWG 20、被保护设备用的线径为AWG 22)

机体材质: 黄铜表面镀镍或316不锈钢

设置规格

使用温度范围

· 无防爆认证: -40~+85°C

· 有防爆认证: 参照防爆规格之项

安装: 直接与室外设备的配线接口连接

重量: 约500g

性能

放电开始电压 (峰值)

· 线间: 70Vmin

· 线 - 接地间: ±160Vmin

限制电压

· 线间: 100Vmax

· 线 - 接地间: ±650Vmax

响应时间

· 线间: 4ns以下

· 线 - 接地间: 20ns以下

漏电流

· 线间: 70V DC时5μA以下

· 线 - 接地间: ±160V DC时5μA以下

放电容量: 10000A (8/20μs)

最大负载电流: 100mA

内部串联电阻: 约22Ω (往返2线)

最大线间电压

· 无防爆认证: 70V

· 有防爆认证: 66V

静电容量

· 线间: 2500pF以下 (@1kHz)

· 线 - 接地间: 100pF以下 (@1kHz)

适用标准

EU指令:

ATEX指令

Ex d EN 60079-1

电磁兼容指令 (EMC指令)

EMI EN 61000-6-4

EMS EN 61000-6-2

RoHS指令

EN 50581

认证:

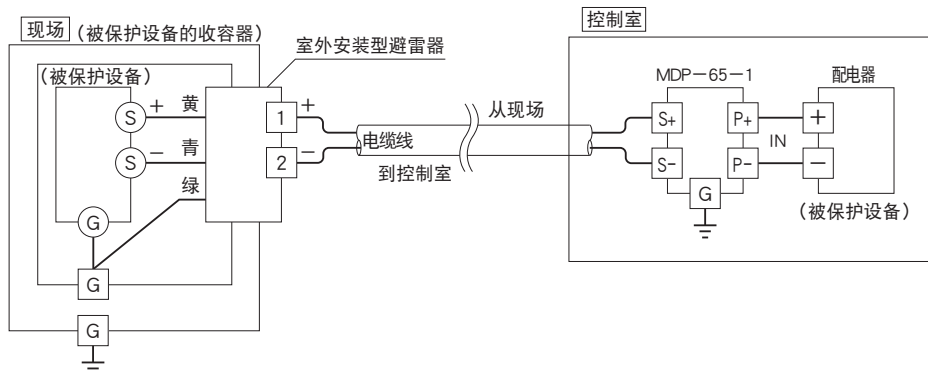
CENELEC 隔爆型 (ATEX)
 Ⓜ II 2G, Ex d IIC, T5, T6
 EN 60079-1

防爆规格

■使用温度范围

温度等级	环境温度
T5	-40 ~ +80°C
T6	-40 ~ +75°C

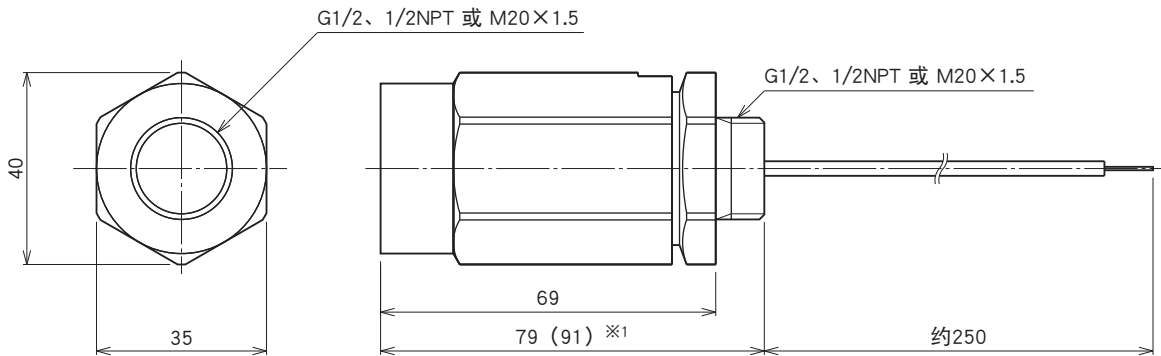
接线要领图



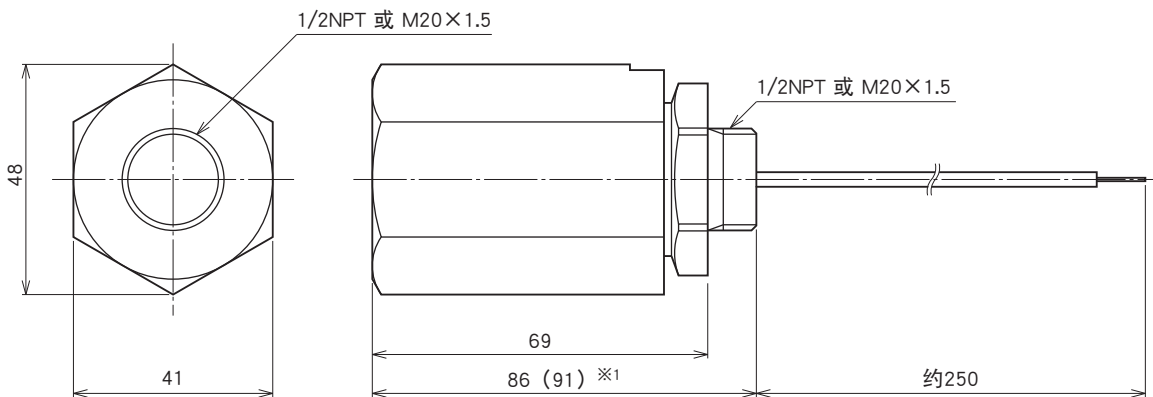
将绿色导线连接到被保护设备的收容器内的接地端子上，且穿过收容器外部的接地端子进行接地。
 如果收容器内无接地端子，请将绿色导线连接在从外部引入的接地线上，此时，接地线的长度越短越好。

外形尺寸图 (单位: mm)

■无防爆认证时

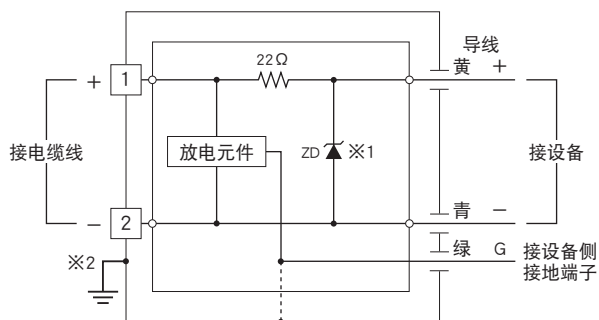


■有防爆认证时



※1、括号内的尺寸为 1/2NPT 时的尺寸。

简易电路图·端子接线图



※1、因有极性，所以不能连接零交叉信号。
 ※2、只能用于信号线的功能接地，不能用于防避雷浪涌。



会有无预先通知而修改记载内容的情况。