

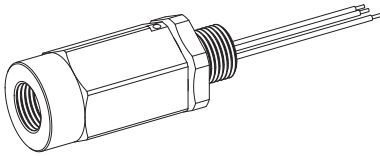
## 电子设备专用避雷器 M-RESTER 系列

### 电子设备专用避雷器

(室外安装型、24V DC用)

主要的功能与特长

- 保护设备免受通过4~20mA DC信号以及脉冲信号传输电缆线侵入的雷浪涌的冲击
- 可直接连接到室外设备的配线接口
- 只吸收雷浪涌，而不影响计测信号
- 满足本质安全型防爆及隔爆型防爆



### 机型: MD6T - 24 - ①②③

#### 订货时的指定事项

· 机型代码: MD6T - 24 - ①②③

①~③在下列代码中选择。

(例如: MD6T - 24 - 00B)

选择防爆认证代码2或4时，要在订购表 (No.ESU - 8284) 上指定使用国家。

#### ①防爆认证

- 0: 无
- 1: FM本质安全型
- 2: CENELEC本质安全型 (ATEX)
- 4: CENELEC隔爆型 (ATEX)
- 5: FM无火花型

#### ②配线接口

- 0: G 1/2 (不能选择CENELEC隔爆型)
- 1: 1/2 NPT
- 2: M 20×1.5

#### ③机体材质

- B: 黄铜
- S: 不锈钢

#### 注意事项

电缆密封套必须使用密封圈可分离型。并且要符合使用环境条件。

#### 机器规格

保护等级: IP65

配线接口: 参照「订货时的指定事项」

连接方式

· 电缆线侧: 欧式端子盘

(适用电缆线: 捻股线和单股线的线径均为0.14~1.5mm<sup>2</sup>或AWG 26~16、露线长度: 6mm)

· 设备侧: 导线连接

(接地用的线径为AWG 20、被保护设备用的线径为AWG 22)

机体材质: 黄铜表面镀镍或316不锈钢

#### 设置规格

使用温度范围

· 无防爆认证: -40~+85°C

· 有防爆认证: 参照防爆规格之项

安装: 直接与室外设备的配线接口连接

重量: 约500g

#### 性能

放电开始电压 (峰值)

· 线间: 30Vmin

· 线 - 接地间: ±160Vmin

限制电压

· 线间: 40Vmax

· 线 - 接地间: ±650Vmax

响应时间

· 线间: 4ns以下

· 线 - 接地间: 20ns以下

漏电流

· 线间: 30V DC时5μA以下

· 线 - 接地间: ±160V DC时5μA以下

放电容量: 10000A (8/20μs)

最大负载电流: 100mA

内部串联电阻: 约22Ω (往返2线)

最大线间电压

· 无防爆认证: 30V

· 有防爆认证: 28V

静电容量

· 线间: 250pF以下 (@1kHz)

· 线 - 接地间: 100pF以下 (@1kHz)

#### 适用标准

EU指令:

ATEX指令

EEx ia EN 50020

Ex d EN 60079-1

## 电磁兼容指令 (EMC指令)

EMI EN 61000-6-4

EMS EN 61000-6-2

## RoHS指令

EN 50581

## 认证:

## FM本质安全型

Class I, Div. 1, Groups A, B, C and D

Class II, Div. 1, Groups E, F and G

Class III, Div. 1

Class I, Zone 0, AEx ia IIC

T5 and T6

(Class 3610, ANSI/ISA 60079-11)

## FM无火花型

Class I, Div. 2, Groups A, B, C and D

Class II, Div. 2, Groups E, F and G

Class III, Div. 1

T6

(Class 3611)

## CENELEC 本质安全型 (ATEX)

⊕ II 1G, EEx ia IIC, T5, T6

EN 50020

## CENELEC 隔爆型 (ATEX)

⊕ II 2G, Ex d IIC, T5, T6

EN 60079-1

<b>防爆规格</b>
-------------

## ■使用温度范围

温度等级	环境温度
T5	-40 ~ +80°C
T6	-40 ~ +70°C*

\*、CENELEC 隔爆型 (ATEX) 时为 -40 ~ +75°C。

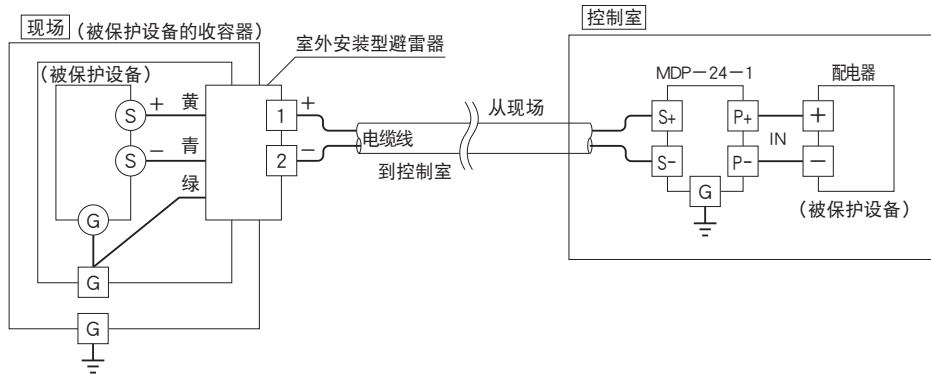
FM 无火花型时为 -40 ~ +80°C。

## ■本质安全防爆参数

Ui (Vmax)	30V DC *
Ii (Imax)	100mA DC *
Pi	750mW
Ci	2.5nF
Li	0mH

\*、CENELEC 本质安全型 (ATEX) 时为「any」。

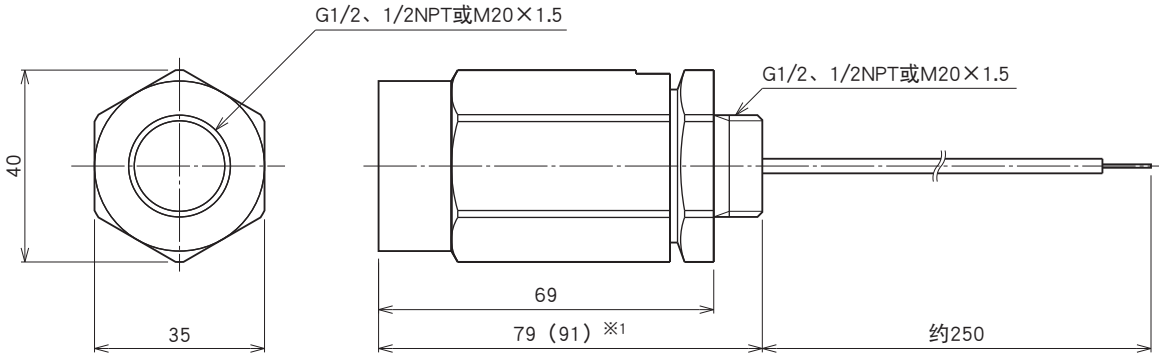
## 接线要领图



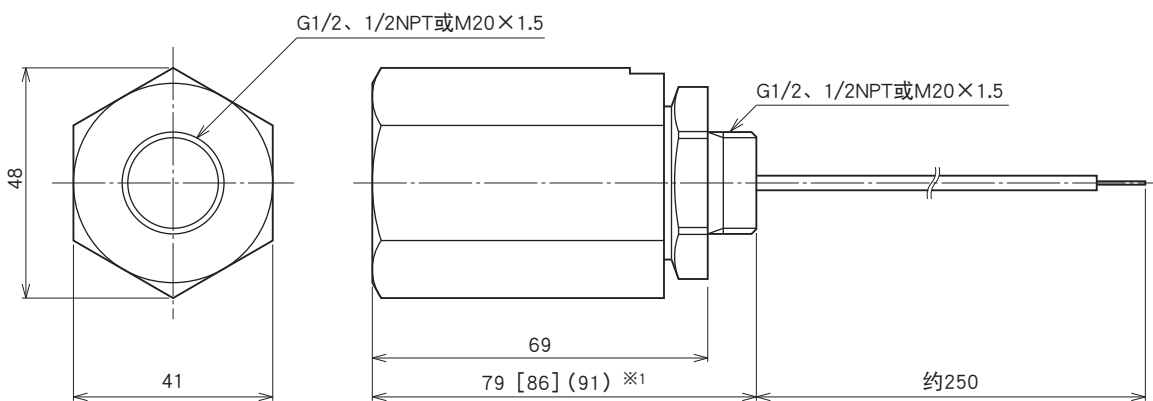
将绿色导线连接到被保护设备的收容器内的接地端子上, 且穿过收容器外部的接地端子进行接地。  
如果收容器内无接地端子, 请将绿色导线连接在从外部引入的接地线上, 此时, 接地线的长度越短越好。

## 外形尺寸图 (单位: mm)

### ■无防爆认证时

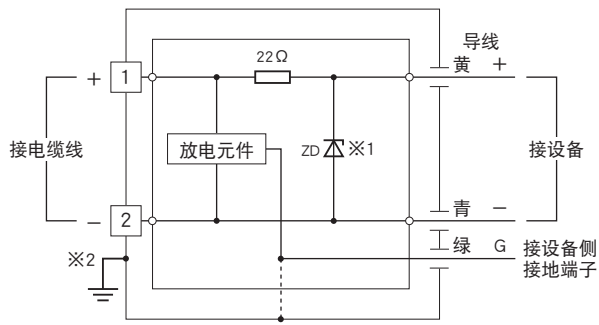


### ■有防爆认证时



※1、括号内的尺寸为1/2NPT时的尺寸。  
[ ] 内的尺寸为CENELEC隔爆型, 且配线接口为M20×1.5时的尺寸。

## 简易电路图·端子接线图



- ※1、因有极性，所以不能连接零交叉信号。
- ※2、只能用于信号线的功能接地，不能用于防避雷浪涌。



会有无预先通知而修改记载内容的情况。