

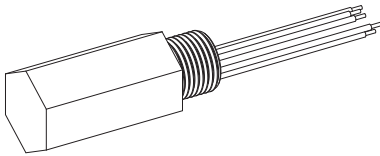
## 电子设备专用避雷器 M-RESTER 系列

### 电子设备专用避雷器

(室外安装型、24V DC用)

主要的功能与特长

- 保护设备免受通过4~20mA DC信号以及脉冲信号传输电缆线侵入的雷浪涌的冲击
- 可直接连接到室外设备的配线接口
- 只吸收雷浪涌,而不影响计测信号
- 满足本质安全型防爆及隔爆型防爆



### 机型: MD6P - 24 - ①②③

■代码组合表

防爆标准与电器配线接口的代码组合如下表所示。×号表示不能组合的意思。

电器配线接口	防爆标准					
	0	1	2	3	4	5
0	○	○	○	×	×	○
1	○	○	○	○	○	○
2	○	○	○	×	○	○

### 订货时的指定事项

· 机型代码: MD6P - 24 - ①②③

①~③在下列代码中选择。

(例如: MD6P - 24 - 00B)

选择防爆认证代码2或4时,要在订购表(No.ESU - 8284)上指定使用国家。

### ①防爆认证

0: 无

1: FM本质安全型

2: CENELEC本质安全型 (ATEX)

3: FM隔爆型

4: CENELEC隔爆型 (ATEX)

5: FM无火花型

请确认代码组合表。

### ②配线接口

0: G 1/2

1: 1/2 NPT

2: M 20×1.5

请确认代码组合表。

### ③机体材质

B: 黄铜

S: 不锈钢

### 机器规格

保护等级: IP65

配线接口: 参照「订货时的指定事项」

连接方式: 导线连接

线径

· 电缆侧及接地用: AWG 20

· 被保护设备用: AWG 22

机体材质: 黄铜表面镀镍或316不锈钢

### 设置规格

使用温度范围

· 无防爆认证: -40~+85°C

· 有防爆认证: 参照防爆规格之项

安装: 直接与室外设备的配线接口连接

重量: 约300g

### 性能

放电开始电压 (峰值)

· 线间: 30Vmin

· 线 - 接地间: ±160Vmin

限制电压

· 线间: 40Vmax

· 线 - 接地间: ±650Vmax

响应时间

· 线间: 4ns以下

· 线 - 接地间: 20ns以下

漏电流

· 线间: 30V DC时5μA以下

· 线 - 接地间: ±160V DC时5μA以下

放电容量: 10000A (8/20μs)

最大负载电流: 100mA

内部串联电阻: 约22Ω (往返2线)

最大线间电压

· 无防爆认证: 30V

· 有防爆认证: 28V

静电容量

· 线间: 250pF以下 (@1kHz)

· 线 - 接地间: 100pF以下 (@1kHz)

## 适用标准

EU指令:

ATEX指令

EEx ia EN 50020

Ex d EN 60079-1

电磁兼容指令 (EMC指令)

EMI EN 61000-6-4

EMS EN 61000-6-2

RoHS指令

EN 50581

认证:

FM本质安全型

Class I, Div. 1, Groups A, B, C and D

Class II, Div. 1, Groups E, F and G

Class III, Div. 1

Class I, Zone 0, AEx ia IIC

T5 and T6

(Class 3610, ANSI/ISA 60079-11)

FM隔爆型

Class I, Div. 1, Groups A, B, C and D

Class II, Div. 1, Groups E, F and G

Class III, Div. 1

T6

(Class 3615)

FM无火花型

Class I, Div. 2, Groups A, B, C and D

Class II, Div. 2, Groups E, F and G

Class III, Div. 1

T6

(Class 3611)

CENELEC 本质安全型 (ATEX)

⊕ II 1G, EEx ia IIC, T5, T6

EN 50020

CENELEC 隔爆型 (ATEX)

⊕ II 2G, Ex d IIC, T5, T6

EN 60079-1

## 防爆规格

■使用温度范围

温度等级	环境温度
T5	-40 ~ +80°C
T6	-40 ~ +70°C*

\*、CENELEC 隔爆型 (ATEX) 时为 -40 ~ +75°C。

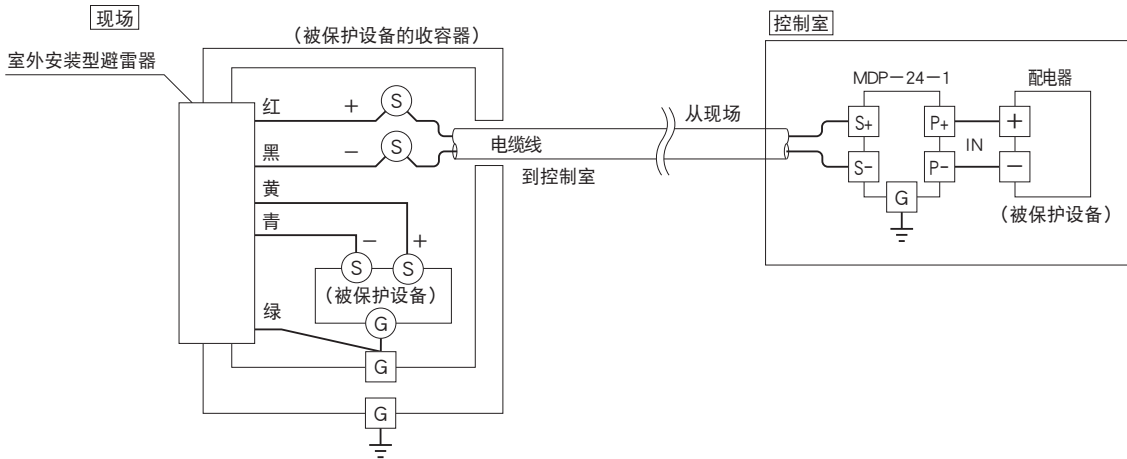
FM 隔爆型及无火花型时为 -40 ~ +80°C。

■本质安全防爆参数

U <sub>i</sub> (V <sub>max</sub> )	30V DC *
I <sub>i</sub> (I <sub>max</sub> )	100mA DC *
P <sub>i</sub>	750mW
C <sub>i</sub>	2.5nF
L <sub>i</sub>	0mH

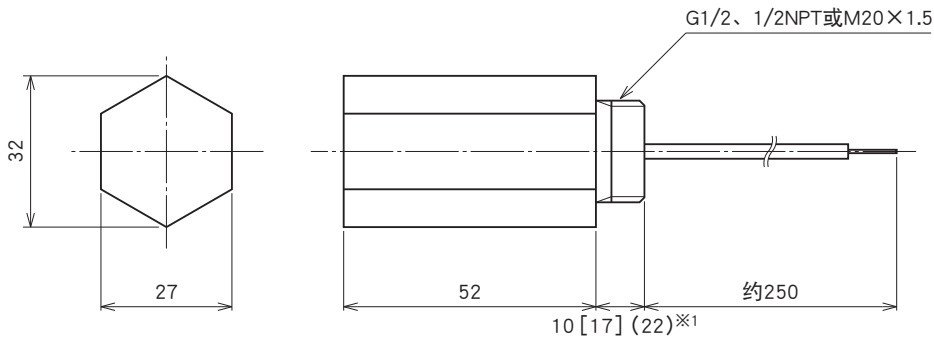
\*、CENELEC 本质安全型 (ATEX) 时为「any」。

## 接线要领图



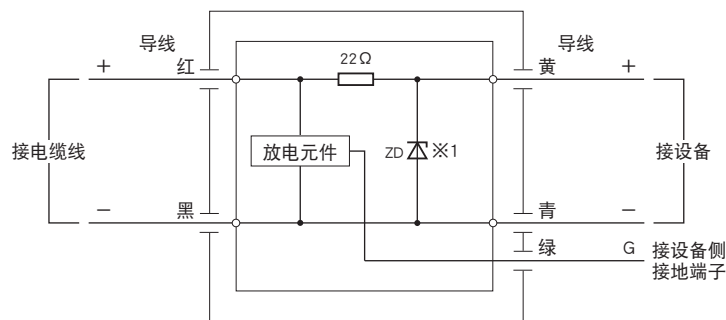
将绿色导线连接到被保护设备的收容器内的接地端子上，且穿过收容器外部的接地端子进行接地。  
如果收容器内无接地端子，请将绿色导线连接到从外部引入的接地线上。此时，接地线的长度越短越好。

## 外形尺寸图 (单位: mm)



※1、括号内的尺寸为 1/2NPT 时的尺寸。  
[] 内的尺寸为CENELEC隔爆型，且配线接口为M20×1.5时的尺寸。

## 简易电路图·端子接线图



※1、因有极性，所以不能连接零点交叉信号。



会有无预先通知而修改记载内容的情况。