

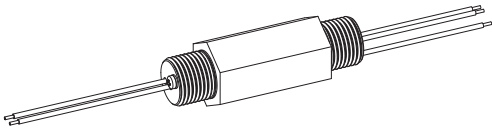
电子设备专用避雷器 M-RESTER 系列

电子设备专用避雷器

(室外安装型、24V DC用)

主要的功能与特长

- 保护设备免受通过4~20mA DC信号以及脉冲信号传输电缆线侵入的雷浪涌的冲击
- 可直接连接到室外设备的配线接口
- 只吸收雷浪涌,而不影响计测信号
- 满足本质安全型防爆及隔爆型防爆



机型: MD6N - 24 - ①②③

■代码组合表

防爆标准与电器配线接口的代码组合如下表所示。×号表示不能组合的意思。

防爆标准 \ 电器配线接口	0	1	2	3	4	5
0	○	○	○	×	×	○
1	○	○	○	○	○	○
2	○	○	○	×	○	○

订货时的指定事项

· 机型代码: MD6N - 24 - ①②③

①~③在下列代码中选择。

(例如: MD6N - 24 - 00B)

选择防爆认证代码2或4时,要在订购表(No.ESU - 8284)上指定使用国家。

①防爆认证

- 0: 无
 - 1: FM本质安全型
 - 2: CENELEC本质安全型 (ATEX)
 - 3: FM隔爆型
 - 4: CENELEC隔爆型 (ATEX)
 - 5: FM无火花型
- 请确认代码组合表。

②配线接口

- 0: G 1/2
 - 1: 1/2 NPT
 - 2: M 20×1.5
- 请确认代码组合表。

③机体材质

- B: 黄铜
- S: 不锈钢

机器规格

- 保护等级: IP65
- 配线接口: 参照「订货时的指定事项」
- 连接方式: 导线连接
- 线径
 - 电缆侧及接地用: AWG 20
 - 被保护设备用: AWG 22
- 机体材质: 黄铜表面镀镍或316不锈钢

设置规格

- 使用温度范围
 - 无防爆认证: -40~+85°C
 - 有防爆认证: 参照防爆规格之项
- 安装: 直接与室外设备的配线接口连接
- 重量: 约330g

性能

- 放电开始电压 (峰值)
 - 线间: 30Vmin
 - 线 - 接地间: ±160Vmin
- 限制电压
 - 线间: 40Vmax
 - 线 - 接地间: ±650Vmax
- 响应时间
 - 线间: 4ns以下
 - 线 - 接地间: 20ns以下
- 漏电流
 - 线间: 30V DC时5μA以下
 - 线 - 接地间: ±160V DC时5μA以下
- 放电容量: 10000A (8/20μs)
- 最大负载电流: 100mA
- 内部串联电阻: 约22Ω (往返2线)
- 最大线间电压
 - 无防爆认证: 30V
 - 有防爆认证: 28V
- 静电容量
 - 线间: 2500pF以下 (@1kHz)
 - 线 - 接地间: 100pF以下 (@1kHz)

适用标准

EU指令:

ATEX指令

EEx ia EN 50020

Ex d EN 60079-1

电磁兼容指令 (EMC指令)

EMI EN 61000-6-4

EMS EN 61000-6-2

RoHS指令

EN 50581

认证:

FM本质安全型

Class I, Div. 1, Groups A, B, C and D

Class II, Div. 1, Groups E, F and G

Class III, Div. 1

Class I, Zone 0, AEx ia IIC

T5 and T6

(Class 3610, ANSI/ISA 60079-11)

FM隔爆型

Class I, Div. 1, Groups A, B, C and D

Class II, Div. 1, Groups E, F and G

Class III, Div. 1

T6

(Class 3615)

FM无火花型

Class I, Div. 2, Groups A, B, C and D

Class II, Div. 2, Groups E, F and G

Class III, Div. 1

T6

(Class 3611)

CENELEC 本质安全型 (ATEX)

⊕ II 1G, EEx ia IIC, T5, T6

EN 50020

CENELEC 隔爆型 (ATEX)

⊕ II 2G, Ex d IIC, T5, T6

EN 60079-1

防爆规格

■使用温度范围

温度等级	环境温度
T5	-40 ~ +80°C
T6	-40 ~ +70°C*

*、CENELEC 隔爆型 (ATEX) 时为 -40 ~ +75°C。

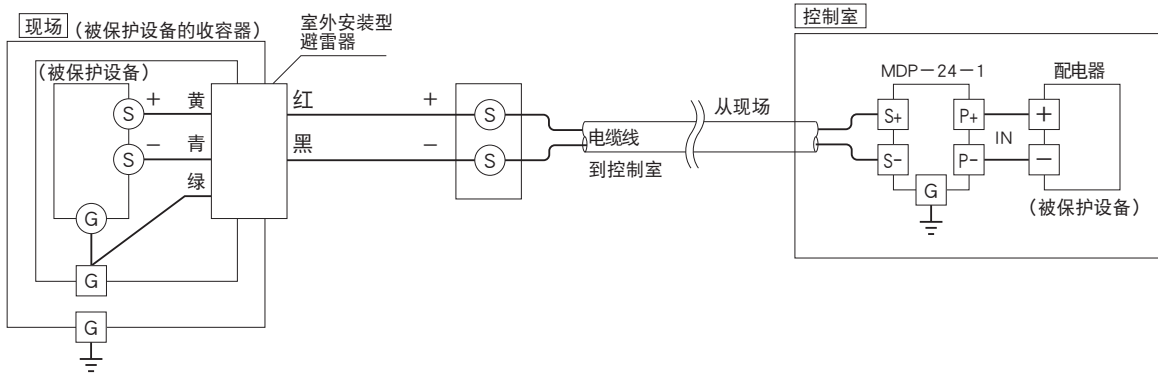
FM 隔爆型及无火花型时为 -40 ~ +80°C。

■本质安全防爆参数

U _i (V _{max})	30V DC *
I _i (I _{max})	100mA DC *
P _i	750mW
C _i	2.5nF
L _i	0mH

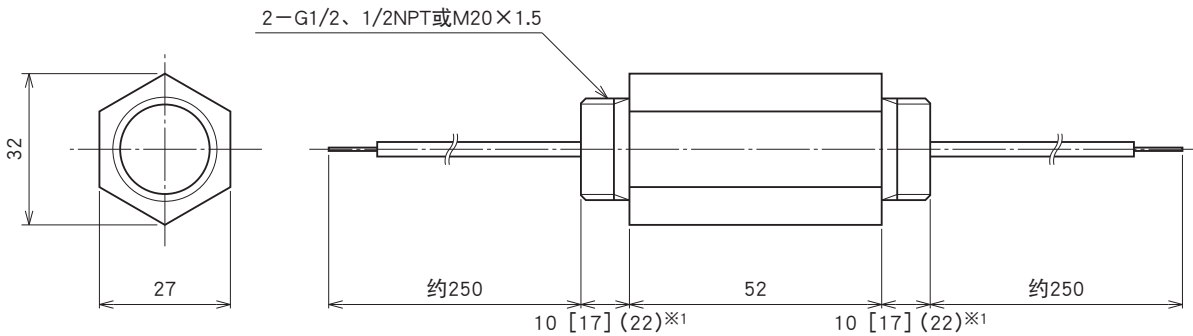
*、CENELEC 本质安全型 (ATEX) 时为「any」。

接线要领图



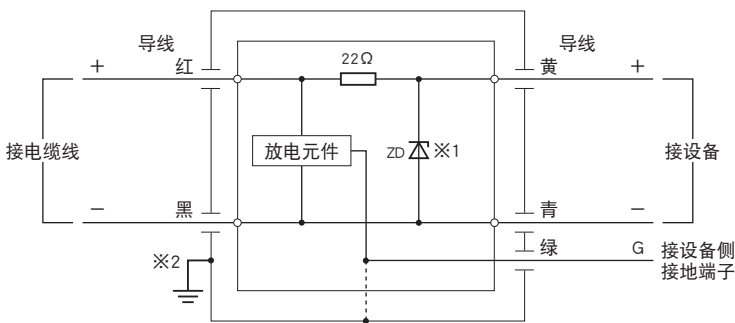
将绿色导线连接到被保护设备的收容器内的接地端子上, 且穿过收容器外部的接地端子进行接地。
如果收容器内无接地端子, 请将绿色导线连接在从外部引入的接地线上, 此时, 接地线的长度越短越好。

外形尺寸图 (单位: mm)



※1、() 内的尺寸为 1/2NPT 时的尺寸。
[] 内的尺寸为 CENELEC 隔爆型, 且配线接口为 M20 x 1.5 时的尺寸。

简易电路图 · 端子接线图



※1、因有极性, 所以不能连接零交叉信号。
※2、只能用于信号线的功能接地, 不能用于防避雷浪涌。



会有无预先通知而修改记载内容的情况。