

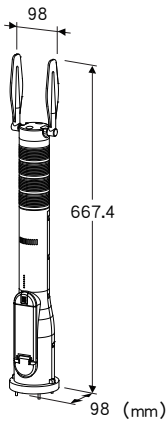
多层式显示灯系列

ETHERNET 多层式显示灯

(直径60mm、4层显示灯)

主要的功能与特长

- 用于Modbus/TCP信号的显示灯
- 通过PLC的控制信号可输出显示灯的亮灯/闪烁信号，且可输出报警音
- 第4层可进行2色发光
- 连接器型弹簧夹持式端子盘连接



机型: IT60RE - 4①②③④⑤D⑥ - ⑦⑧

订货时的指定事项

- 机型代码: IT60RE - 4①②③④⑤D⑥ - ⑦⑧
- ①~⑧在下列代码中选择。
- (例如: IT60RE - 4RYGBWD1 - M2/Q)
- 特殊规格 (例如: /C01)

显示层数

4: 4层显示

①显示灯1的颜色

(上数第1层)

- R: 红色
- Y: 黄色
- G: 绿色
- B: 蓝色
- W: 白色

②显示灯2的颜色

(上数第2层)

- R: 红色
- Y: 黄色
- G: 绿色

- B: 蓝色
- W: 白色

③显示灯3的颜色

(上数第3层)

- R: 红色
- Y: 黄色
- G: 绿色
- B: 蓝色
- W: 白色

④显示灯4的颜色

(上数第4层的第1个颜色)

- R: 红色
- Y: 黄色
- G: 绿色
- B: 蓝色
- W: 白色

⑤显示灯5的颜色

- R: 红色
- Y: 黄色
- G: 绿色
- B: 蓝色
- W: 白色
- N: 无

安装方法

D: 直接安装

⑥设计类型

- 1: 类型1
 - 2: 类型2 (备有仿真天线)
- (参照外形尺寸图)

⑦供电电源

- ◆交流电源
- M2: 100 ~ 240V AC (允许电压范围 85 ~ 264V AC、47 ~ 66Hz)
- ◆直流电源
- R: 24V DC (允许电压范围 ±10%、纹波系数 10%p-p以下)

⑧附加代码

- ◆特殊规格
- 不写入: 无特殊规格
- /Q: 特殊规格 (请从特殊规格之项另行选择)

特殊规格

- ◆涂层 (详细内容请参照公司网页)
- /C01: 硅涂层

/C02: 聚氨酯涂层

/C03: 橡胶涂层

相关产品

· 组态软件 (机型: ITCFG)

使用组态软件可设定各种功能。

可从本公司的网页下载组态软件。

将本机器连接到电脑时, 需要专用的连接电缆线。所需专用电缆线的型号请参照本公司网页的下载网站或组态软件的使用说明书。

注) 此软件的运作状况是在日文版与英文版OS上确认的。

机器规格

保护等级: IP65 (仅限于垂直方向安装时符合该保护等级。不包括底面连接器部分。)

连接方式

· 供电电源: 连接器型弹簧夹持式端子盘

适用电缆线: 0.2~1.5mm²、露线长度10mm

· 通信: RJ-45接口

推荐压接端子:

AI0,5-10WH 0.5mm² (Phoenix Contact)

AI0,75-10GY 0.75mm² (Phoenix Contact)

机壳材质: 耐燃性白色树脂

透镜材质: 耐燃性透明树脂

隔离: 通信 - 供电电源 - FE1 (功能接地) 间

开关: 设定显示灯闪烁周期、报警音的断续周期、报警音的音量级别、通信中断时的输出 (详细内容请参照使用说明书)

显示灯: 红色、黄色、绿色、蓝色、白色LED 亮灯/闪烁 (周期为约2Hz、约10Hz)

状态显示灯: 用Power、Run、Link、Link100、COL 显示状态 (详细内容请参照使用说明书)

报警音: 频率约3.3kHz 持续/断续 (周期为约2Hz、约10Hz)

通信规格

■ Ethernet通信规格

通信标准: IEEE 802.3u

传输类型: 10BASE-T/100BASE-TX

传输速度: 10/100Mbps (备有Auto Negotiation功能)

通信协议: Modbus/TCP

数据: RTU (二进制)

端口编号: 502

通信链接数: 2个

通信电缆线:

· 10BASE-T (STP电缆线Category 5)

· 100BASE-TX (STP电缆线Category 5e)

最长节段: 100m

IP地址: 可用组态软件进行变更 (出厂时设定为192.168.0.1)

Ethernet显示灯: Link、Link100、COL

设置规格

耗电量

· 交流电源:

100V AC时为约6VA

200V AC时为约8VA

240V AC时为约9VA

· 直流电源: 约3W

使用温度范围: -10~+55°C

使用湿度范围: 30~90%RH (无冷凝)

使用大气条件: 无腐蚀性气体

安装: 直接安装 (只限于垂直方向)

重量: 约1.4kg

性能

绝缘电阻: 100MΩ以上/500V DC

隔离强度: 通信 - 供电电源 - FE1间 1500V AC 1分钟

适用标准

适用条件请参照使用说明书

EU指令:

电磁兼容指令 (EMC指令)

EN 60947-5-1

低电压指令

EN 60947-5-1

· 供电电源 24V DC

安装类别 III、污染等级 3

· 供电电源 100~240V AC

安装类别 II、污染等级 2

通信 - 电源间 强化绝缘 (300V)

RoHS指令

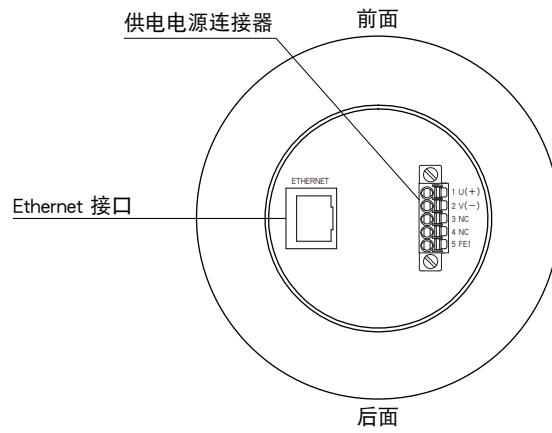
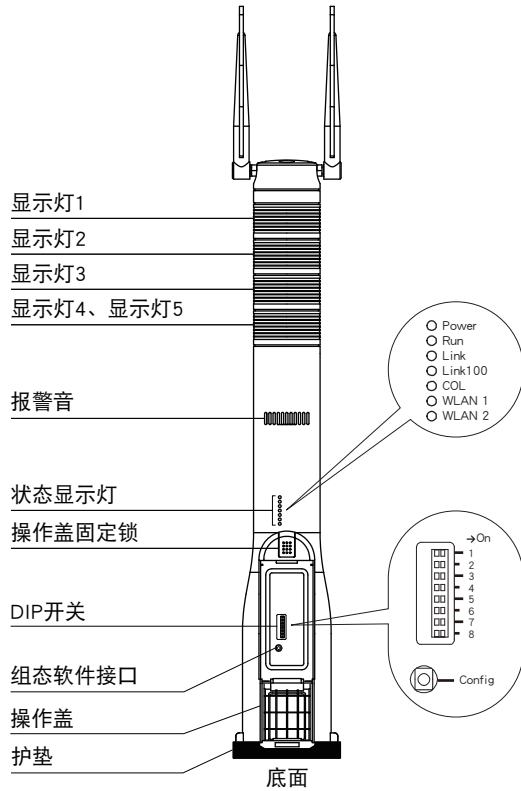
EN 50581

端子部保护构造: 手指保护 (Finger protection)
(VDE 0660-514)

面板图

■正面 (打开操作盖时)

■底部



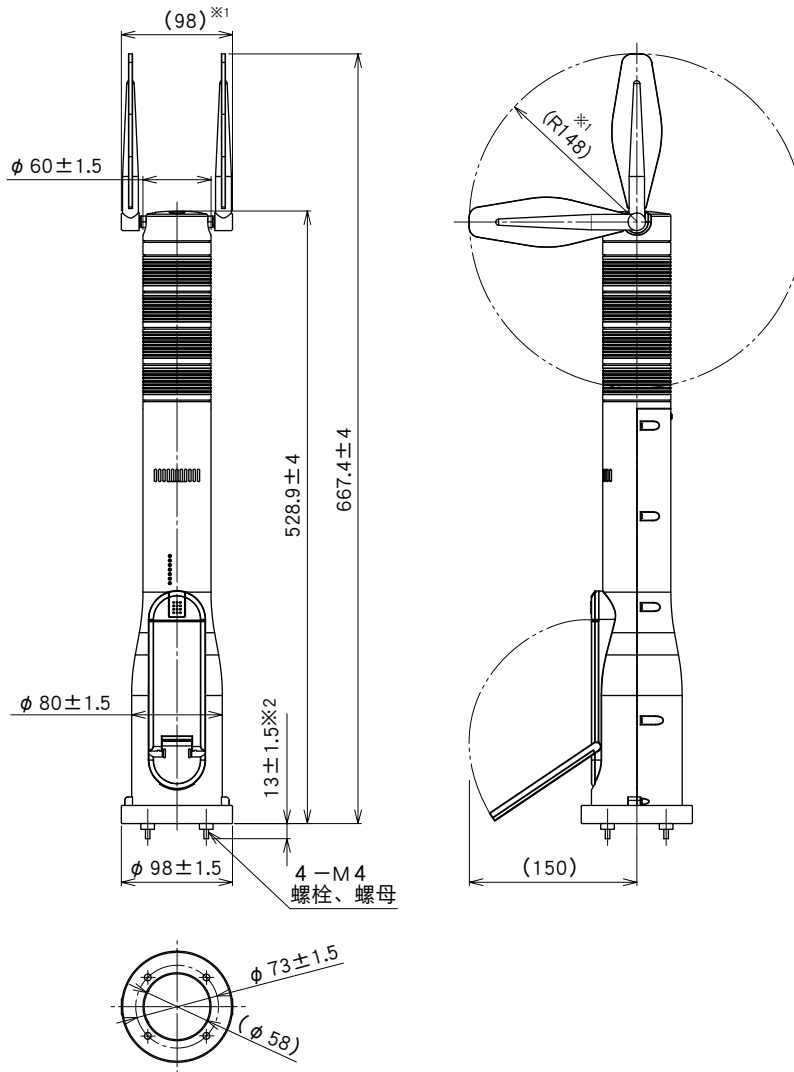
端子排列

■供电电源连接器



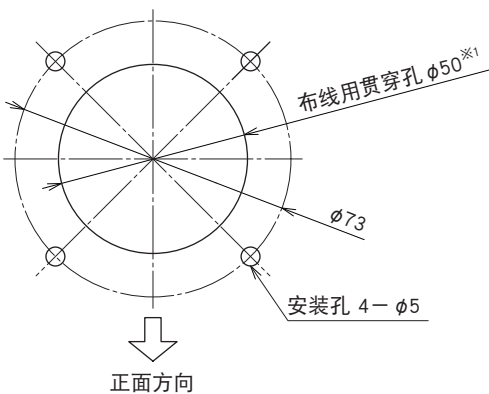
- | | | |
|---|-------|----------|
| 1 | ①U(+) | 供电电源 (+) |
| 2 | ②V(-) | 供电电源 (-) |
| 3 | ③NC | 未使用 |
| 4 | ④NC | 未使用 |
| 5 | ⑤FE1 | 接地 |

外形尺寸图 (单位: mm)



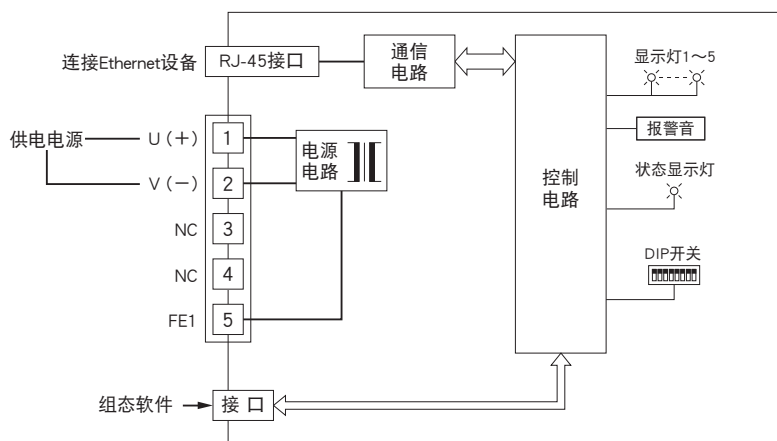
- ※1、只限于选择设计类型代码「2」时配备。
- ※2、通过变更螺栓长度(特殊规格), 可加厚安装面板厚度。
具体事宜, 请与敝公司联系。

安装尺寸图 (单位: mm)



- ※1、要保护好导线, 以免被安装面板等的边沿刮伤。

简易电路图·端子接线图



会有无预先通知而修改记载内容的情况。