

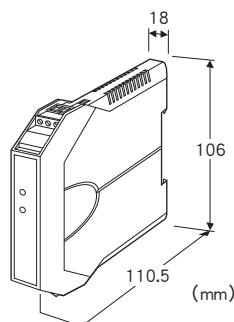
## 薄形2线制信号变换器 B3-UNIT 系列

### 直流信号变换器

(量程可调型、隔离)

主要的功能与特长

- 以各种直流电压或电流信号为输入信号的2线制信号变换器
- 可自由设定输入范围
- 备有检查端子
- 可进行高密度安装



### 机型: B3FV①

#### 订货时的指定事项

- 机型代码: B3FV①
- ①在下列代码中选择。  
(例如: B3FV/UL/Q)
- 指定输入范围 (例如: 0~10V)
- 无指定时为4~20mA DC
- 特殊规格 (例如: /CO1)

#### ①附加代码(可指定多项)

- ◆适用标准
- 未填写: 符合CE
- /UL: 符合UL、CE
- ◆特殊规格
- 未填写: 无特殊规格
- /Q: 特殊规格 (从特殊规格之项另请选择)

#### 特殊规格

- ◆涂层 (详细内容请参照公司网页)
- /CO1: 硅涂层
- /CO2: 聚氨酯涂层
- /CO3: 橡胶涂层 (不能选择附加代码 (适用标准) 「/UL」。)

#### 机器规格

构造: 小形前面端子构造  
 连接方式: 连接器型欧式端子盘  
 (适用电缆线: 0.2~2.5mm<sup>2</sup>、露线长度为8mm)  
 机壳材质: 灰色耐燃性树脂  
 隔离: 输入-输出间  
 设定: DIP开关设定  
 可设定的项目  
 · 输入类型  
 · 输入范围  
 · 其它  
 详细内容请参照使用说明书。

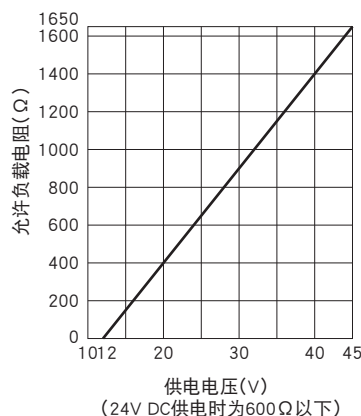
#### 输入规格

■电流输入  
 输入电阻: 内置输入电阻器250Ω  
 可设定的范围  
 · 输入范围: 4~20mA DC  
 · 量程: 16μA~60mA  
 · 输入零点电流: 输入范围的-100~+80%

■电压输入  
 输入电阻  
 量程 4mV~3V: 1MΩ以上 (停电时 40kΩ以上)  
 量程 3V以上: 1MΩ以上  
 可设定的范围  
 · 输入范围: -100~+100V DC  
 · 量程: 4mV~100V  
 · 输入零点电压: 输入范围的-100~+80%  
 (符合EU指令时, 端子间最大输入电压值为70V以下。  
 符合UL认证时, 端子间最大输入电压值为60V以下。)

#### 输出规格

输出信号: 4~20mA DC  
 允许负载电阻值与供电电压的关系:  
 允许负载电阻 (Ω) = (供电电压 (V) - 12 (V)) ÷ 0.02 (A)  
 (包括导线电阻)



## 设置规格

供电电压: 12~45V DC  
 使用温度范围  
 · 非UL认证产品: -40~+85°C  
 · UL认证产品: -40~+55°C  
 使用湿度范围: 0~95%RH (无冷凝)  
 安装: DIN导轨安装  
 重量: 约80g

## 性能 (以相对于量程的百分比来表示)

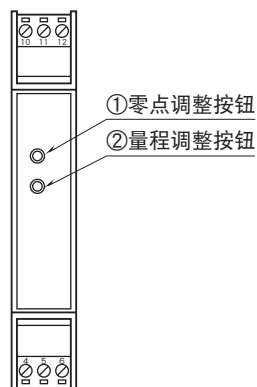
标准精度:  $\pm 0.1\%$   
 温度系数:  $\pm 0.02\%/^{\circ}\text{C}$   
 响应时间: 0.5s以下 (0→90%)  
 绝缘电阻: 100M $\Omega$ 以上/500V DC  
 隔离强度: 输入 - 输出 - 地面间 2000V AC 1分钟

## 适用标准

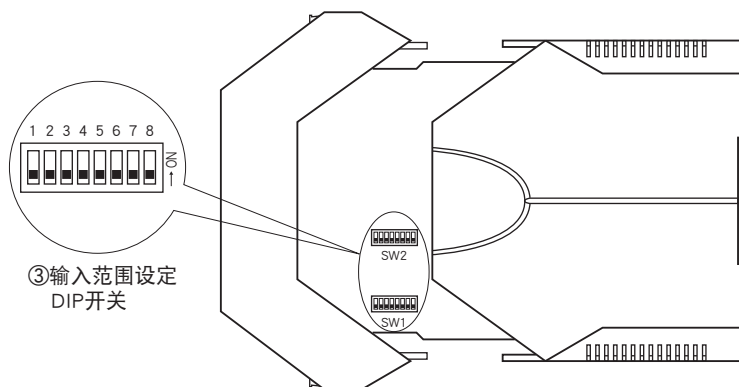
EU指令:  
 电磁兼容指令 (EMC指令)  
 EMI EN 61000-6-4  
 EMS EN 61000-6-2  
 RoHS指令  
 认证:  
 符合UL/C-UL 通用安全要求  
 (UL 61010-1, CAN/CSA-C22.2 No.1010-1)

## 面板图

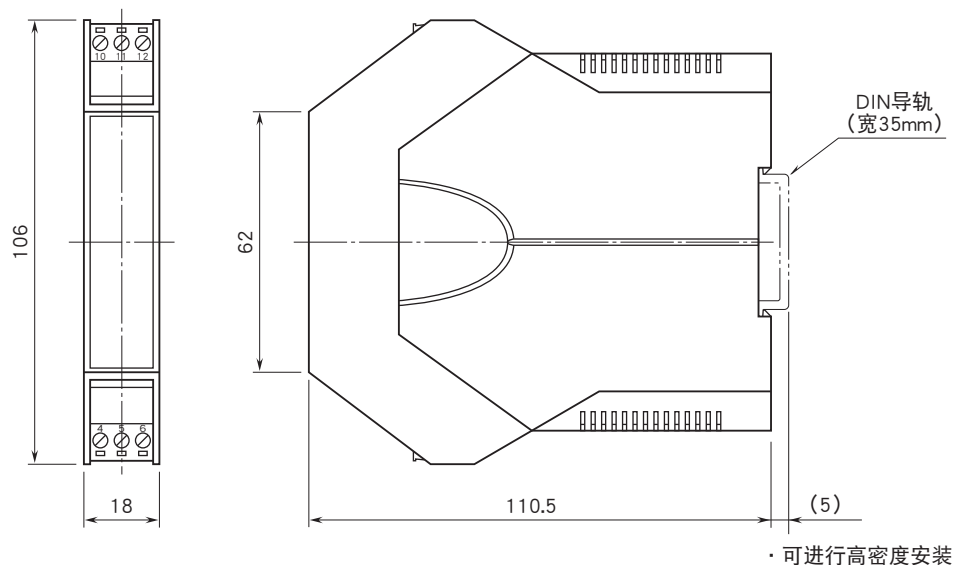
■ 正视图



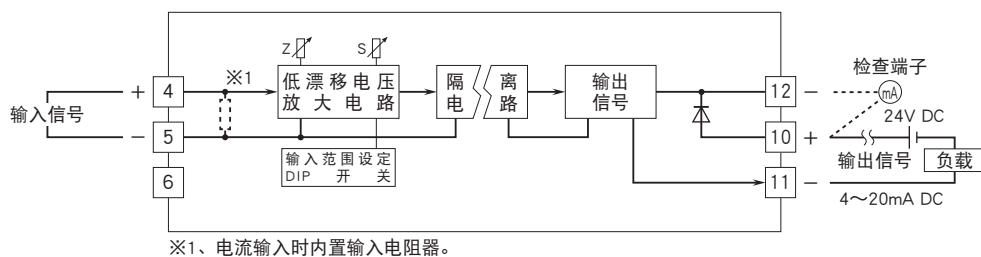
■ 右视图



## 外形尺寸图 (单位: mm) · 端子编号图



## 简易电路图 · 端子接线图



会有无预先通知而修改记载内容的情况。