

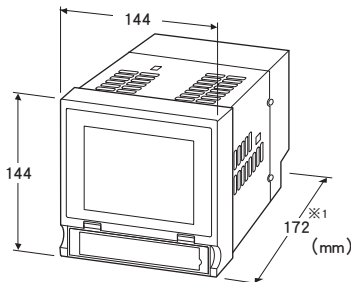
无纸记录仪

无纸记录仪

(输入输出一体型)

主要的功能与特长

- 最高采样速率为100ms
- 记录的数据可保存在闪存卡上(也可保存在SD存储卡上)
- 存储卡插槽位于前端, 插拔方便
- 备有「简单设定」功能
- 通过与Ethernet的连接, 可用上位电脑进行实时监控
- 可用专用应用软件显示和分析所记录的数据
- 显示器采用了5.5型TFT液晶
- 可通过画面进行操作的触摸屏式记录仪
- 前端面板的保护等级符合IP65标准



※1、73VR2108、73VR2110、73VR2112时为
195 mm。

机型: 73VR21① - ② - ③④

订货时的指定事项

- 机型代码: 73VR21① - ② - ③④
- ① ~ ④在下列代码中选择。
- (例如: 73VR2102 - N - M2/Q)
- 特殊规格 (例如: /C01/S01/HA)

①输入点数

- 02: 2点输入
- 04: 4点输入
- 06: 6点输入
- 08: 8点输入
- 10: 10点输入
- 12: 12点输入

②语言

- N: 日文
- E: 英文

③供电电源

- ◆交流电源
- M2: 100 ~ 240V AC (允许电压范围 85 ~ 264V AC、47 ~ 66Hz)
- (桌面型不符合CE)

◆直流电源

R: 24V DC (允许电压范围 24V±10%、纹波系数 10%p-p以下)

④附加代码

- ◆特殊规格
- 未填写: 无特殊规格
- /Q: 特殊规格 (请从特殊规格之项另行选择)

特殊规格 (可指定多项)

- ◆涂层 (详细内容请参照公司网页)
- /C01: 硅涂层
- /C02: 聚氨酯涂层
- /C03: 橡胶涂层
- ◆端子螺丝材质
- /S01: 不锈钢
- ◆设置方法
- /HA: 桌面型 (具有把手和底脚)
- (桌面型不能进行面板嵌入式安装。不能拆卸把手和底脚。)

注意事项

- 在采样周期为100ms的条件下进行采集时, 由于测量值更新周期快的原因, 会出现测量值不稳定的现象。如果出现上述现象, 请在500ms以上的采样周期条件下进行采集。

相关产品

- 电阻器 (机型: REM3 - 250)
- 存储卡
- 保存73VR21□的数据时, 须预备存储卡。也可从本公司订购 (SD - CF转换器除外), 订购时请与本公司联系。请务必使用下述所指定的存储卡。使用本公司指定之外的存储卡时, 不在保证范围之内。
- 闪存卡
- (1) 厂商: Hagiwara Solutions
- 机型: MCF10P-□□□□S
- 容量: 128MB ~ 1GB
- (CFI-□□□□DG 已停止生产)
- (2) 厂商: Apacer Technology
- 名称: CFCIII
- 机型: AP-CF□□□□E3NR-ETDNRQ
- 容量: 256MB ~ 1GB
- 部件编号:
- 256MB 81.27L20.TB47C
- 512MB 81.29910.TB37C
- 1GB 81.29920.TB37C
- (AP-CF□□□□E3ER-ETDNR、
- AP-CF□□□□E3ER-ETDNRK 已停止生产)
- SD存储卡 (支持73VR21□的Ver.5.03.XX版或更高版本)
- 厂商: Hagiwara Solutions
- 机型: NSD6-004GH (B21SEI)
- (NSDA-004GT、NSDA-004GL 已停止生产)

使用SD存储卡时需预备SD/CF转换器, 并且使用上有条件限制, 详细内容请参照使用说明书。

· SD/CF 转换器 (已确认动作)

厂商: DeLOCK

机型: 61796 (用2016年度购买的产品已确认正常运作)

62637 (用2018年度购买的产品已确认正常运作)

附带品

· 73VR应用软件 (机型: 73VRPAC2) CD (1盘)

· 安装零件 (2个) (/HA: 桌面型时不附带)

机器规格

构造: 面板嵌入式或桌面型

保护等级: IP65

(将本机器安装在面板框时, 起到保护前端面板的作用。但是, 必须关闭前端面板盖, 且只有在按照指定的方法, 仅安装1台时符合该标准。/HA: 桌面型时不能进行面板嵌入式安装。)

■连接方式

Ethernet: RJ-45接口

电源、输入、触发输入、报警输出: M3螺丝2块端子盘连接 (紧固扭矩为0.5N·m)

推荐压接端子

· 适用电缆线: 0.25 ~ 1.65mm² (AWG22 ~ 16)

· 推荐厂家: Japan Solderless Terminal MFG.Co.Ltd, Nichifu Co.,Ltd

端子螺丝材质: 铁表面镀镍 (标准) 或不锈钢

■材质

外壳: 钢板

前端面框: 黑色耐燃性树脂

前端盖板薄片: 透明树脂

隔离: 输入1 - 输入2 - 输入3 - 输入4 - 输入5 - 输入6 - 输入7 - 输入8 - 输入9 - 输入10 - 输入11 - 输入12 - 触发输入 - 报警输出 - 供电电源 - FG - Ethernet间

熔断报警: 对于热电偶输入和热电阻输入, 可以设定无熔断报警、上限报警和下限报警。欲将由传感器以及布线电阻和检测电流引起的测量误差控制在最小时, 请在无熔断报警的状态下使用。

热电阻时, 对于设定模式, 测量值有时会过渡性地向与设定相反的方向摆动。

直流电压输入时, 熔断报警设定被忽视, 检测电流为OFF。

冷端补偿 (热电偶输入时): 可分别设定每个通道的冷端补偿的有无。输入端子 (输入1和输入7) 外接冷端传感器。

(只有73VR2108、73VR2110、73VR2112可在输入7安装冷端传感器)

工作模式设定: 用软件可进行熔断报警、冷端补偿、线路噪声频率、AD转换时间的设定

线路噪声滤波: 可最优化设定电源频率50Hz和60Hz以及高谐波噪声的常模噪声抑制比率。出厂时设定为50Hz和60Hz共用模式。为了最有效地抑制常模噪声, 请将频率设定为与使用地区相同的电源频率。

AD转换模式: 可对所有通道统一选择慢速、中速以及快速。

慢速模式时, 采样周期 (测量值更新周期) 将会变长, 但是可以降低测量值的偏差。快速模式时, 测量值的偏差将会变大, 但是可以缩短采样周期。

■接口规格

Ethernet: 10BASE-T/100BASE-TX (自动切换)

IEEE802 (10BASE-T)、IEEE802.3 (100BASE-TX)

IP地址: 192.168.0.1 (出厂时的设定)

子网掩码: 255.255.255.0 (出厂时的设定)

默认网关: 无设定 (出厂时的设定)

USB: 符合Ver.1.1

闪存卡插槽: 1个插槽 (Type I)、适合用于工作电压为3.3V的卡

■显示规格

显示面板: 5.5型 TFT液晶

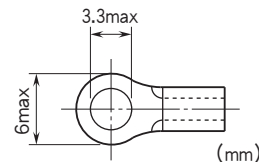
显示颜色: 256色

清晰度: 320×240像素

像素间距: 0.12×0.35mm

注) 背光灯要在本公司进行更换, 同时也要更换LCD。

■推荐压接端子



输入规格

■直流电压输入

输入电阻: 900kΩ以上

(在±12V、±6V、±3V以外的输入设定下, 外加超过±1.3V的电压时例外)

输入范围: ±60mV、±125mV、±250mV、±500mV、±1000mV、±3V、±6V、±12V

■热电偶输入

输入电阻: 900kΩ以上

输入类型: (PR)、K (CA)、E (CRC)、J (IC)、T (CC)、B (RH)、R、S、C (WRe 5-26)、N、U、L、P (Platinel II)

输入范围: 参照表2

熔断报警检测电流

· 上限: 130nA以下

· 下限: 220nA以下

· 无熔断报警: 10nA以下

熔断报警检测时间

· K (CA)、E (CRC)、J (IC)、N、L、P (platinel II)

· 上限: 20s以下

· 其它: 10s以下

■热电阻输入 (3线制)

输入检测电流: 1.25V / (1.25kΩ + 端子AC间负载电阻)

AC间10Ω时为1.00mA、AC间1000Ω时为0.55mA

输入类型: Pt 100 (JIS '89)、Pt 100 (JIS '97、IEC)、

Pt 200、Pt 300、Pt 400、Pt 500、Pt 1000、

Pt 50Ω (JIS '81)、JPt 100 (JIS '89)、Ni 100、Ni 120、Ni 508.4Ω、Ni-Fe 604、Cu 10 (25°C)

输入范围: 参照表3

允许导线电阻: 每条导线在20Ω以下

熔断报警检测电流

- 上限、下限: 130nA以下
- 无熔断报警: 10nA以下

熔断报警检测时间: 10s以下

■ 触发输入: 干接点输入 (检测阈值0.8V以下为ON)

- 端子间电压: 2.5V以下
- 端子间电流: 4.0mA以下

■ 模拟量输入测量值的更新周期

线路噪声 滤波器频率	AD 转换模式 (s)			100ms 记录时
	中速 (标准)	慢速	快速	
50Hz	0.39	0.54	0.27	0.095
50/60Hz	0.37 (*)	0.50	0.25	
60Hz	0.34	0.46	0.23	

热电阻输入时为上述值的 2 倍。

(*) 为出厂时的设定

输出规格

■ 报警输出: Photo MOS 继电器 (无极性)

(ON时为50Ω以下、OFF时为1MΩ以上、停电时为OFF)

- 峰值负载电压: 最大50V
- 连续负载电流: 最大50mA
- 峰值负载电流: 最大300mA (0.1秒以下)

设置规格

耗电量

- 交流电源:
 - 100V AC时为约25VA
 - 240V AC时为约35VA
- 直流电源: 约11W 约460mA

使用温度范围: 0~50°C

(在50°C以上的温度环境下长期使用, 将会产生液晶质量下降的现象, 例如液晶的对比度下降。但这只是一时的现象, 在常温下即可恢复正常, 不会影响机器的正常运作。)

使用湿度范围: 30~85%RH (无冷凝)

尘埃: 0.1mg/m²以下 (无导电尘埃)

腐蚀性气体: 无腐蚀性气体

安装: 面板嵌入式 (不包括桌面型)

安装面板材质: 钢板

重量

- 73VR2102、73VR2104、73VR2106 : 约2.3kg
- 73VR2108、73VR2110、73VR2112 : 约2.4kg

注) 在记录数据过程中, 如果电源突然断开, 闪存卡有可能被损坏, 推荐使用UPS (切换时间: 无延迟, 输出波形: 正弦波) 作备用电源。

性能

标准精度: 参照表1~3

冷端补偿精度: $\pm(1.0 + |环境温度(°C) - 25| \times 0.04) °C$ 以内 (15、35°C时为 $\pm 1.4°C$)

(端子温度平衡时的规格。电流检测用的REM3 - 250Ω直接连接在螺丝端子上时, 温度分布会变得不均匀且恶化。)

温度系数: 参照表4

响应时间

- 直流电压 ($\pm 1000mV$ 输入以下)、热电偶输入: 测量值更新周期 + 0.3s以下 (0→90%)
- 直流电压 ($\pm 3V$ 以上)输入: 测量值更新周期 + 0.5s以下 (0→90%)
- 热电阻输入: 测量值更新周期 + 0.3s以下 (0→90%)

日历时钟: 月差3分以内 (周围温度为25°C时)

绝缘电阻: 100MΩ以上/500V DC

隔离强度: 输入1 - 输入2 - 输入3 - 输入4 - 输入5 - 输入6 - 输入7 - 输入8 - 输入9 - 输入10 - 输入11 - 输入12 - 触发输入 - 报警输出 - 供电电源 · FG间

500V AC 峰值1分钟

(包括AC、DC的峰值。DC为0V时, AC为354V。输入输出 (模拟量输入、触发输入、报警输出) 与供电电源间的隔离强度为500V峰值1分钟, 但是如果将接地端子 (FG) 准确无误地进行接地的话, 即使在接地端子 (FG) 与供电电源间外加2000V AC的电压, 不管输入输出有没有接地, 输入输出与其它端之间也不会发生介质击穿。)

- 交流电源: 供电电源 - FG · Ethernet间
 - 2000V AC 1分钟
 - FG - Ethernet间 500V AC 1分钟
- 直流电源: 供电电源 - FG · Ethernet间
 - 1250V AC 1分钟
 - FG - Ethernet间 500V AC 1分钟

常模线路噪声抑制比: 100dB以上

指常模的50/60Hz噪声对测量值产生的影响的程度, 将线路噪声滤波频率设定为最优化时的性能。与其它公司的光电MOS继电器方式的产品不同, 每个通道都设有充分的时间常数的CR滤波器, 因此即使在热电偶输入和 $\pm 60mV$ 输入中叠加有500mV AC的情况下, 也不会产生因饱和引起的异常。

共模线路噪声抑制比: 指所有通道的端子C之间无电位差时, 外加在C端子和FG端子间的电压对测量值产生的影响的程度。

- DC: 不能检测出影响
- AC $\pm 3V$ 、 $\pm 6V$ 、 $\pm 12V$ 以外: 约120dB
- $\pm 3V$ 、 $\pm 6V$ 、 $\pm 12V$: 约86dB

通道之间的共模噪声抑制比: 先前扫描的通道和当前通道的C端子之间的DC/50/60Hz电压对测量值产生的影响的程度。

- DC $\pm 3V$ 、 $\pm 6V$ 、 $\pm 12V$ 以外: 约120dB
- $\pm 3V$ 、 $\pm 6V$ 、 $\pm 12V$: 约100dB
- AC $\pm 3V$ 、 $\pm 6V$ 、 $\pm 12V$ 以外: 约106dB
- $\pm 3V$ 、 $\pm 6V$ 、 $\pm 12V$: 约86dB

适用标准

EU指令:

(M2电源的桌面型不符合CE。)

电磁兼容指令 (EMC指令)

EMI EN 61000-6-4

EMS EN 61000-6-2

低电压指令

EN 61010-1

安装类别 II、污染等级 2

输入 1 · 输入 2 · 输入 3 · 输入 4 · 输入 5 · 输入 6 · 输入 7 ·

输入 8 · 输入 9 · 输入 10 · 输入 11 · 输入 12 - 供电电源 -

FG · Ethernet 间 强化绝缘 (300V)

RoHS指令

输入类型、范围、标准精度以及温度系数

标准精度不包括 AD 转换速度为快速模式和 100ms 记录时。采样周期为 100ms 时，由于测量值更新周期快的原因，会出现测量值不稳定的现象。如果出现上述现象，请在 500ms 以上的采样周期条件下进行采集。

也不包括电流检测用的 REM3 - 250Ω 直接连接在螺丝端子上时的温度漂移和线路电阻以及熔断报警的检测设定为上限、下限时检测电流的影响。所有通道的 C 端子之间以及 FG 端子间的共模电压为 0V 时的规格。

[表 1] 直流电压输入

输入范围	标准精度 (mV)
±60mV	±0.05
±125mV	±0.07
±250mV	±0.13
±500mV	±0.3
±1000mV	±0.5
±3V	±3
±6V	±5
±12V	±10

[表 2] 热电偶输入

热电偶	测量范围 (°C)	标准精度 (°C)	满足精度范围 (°C)
(PR)	0 ~ 1770	±4.6	400 ~ 1770
K (CA)	-270 ~ +1370	±1.5	0 ~ 1370
E (CRC)	-270 ~ +1000	±0.8	0 ~ 1000
J (IC)	-210 ~ +1200	±1.0	0 ~ 1200
T (CC)	-270 ~ +400	±1.3	0 ~ 400
B (RH)	100 ~ 1820	±7.2	700 ~ 1820
R	-50 ~ +1760	±4.8	400 ~ 1760
S	-50 ~ +1760	±5.3	400 ~ 1760
C (WRe 5-26)	0 ~ 2320	±4.9	0 ~ 2320
N	-270 ~ +1300	±1.9	0 ~ 1300
U	-200 ~ +600	±1.3	0 ~ 600
L	-200 ~ +900	±1.0	0 ~ 900
P (Platinel II)	0 ~ 1395	±1.7	0 ~ 1395

注 1、标准精度是相当于感应电动势 50V 的测温精度。

注 2、标准精度不包括冷端补偿精度。

[表 3] 热电阻输入

热电阻	测量范围 (°C)	标准精度
Pt 100 (JIS '89)	-200 ~ +660	低于 0°C 时为 ±0.4°C、0°C 以上时为 ±(0.4°C + 测量值 * 0.1%) (660°C 时为 ±1.1°C)
Pt 100 (JIS '97、IEC)	-200 ~ +850	低于 0°C 时为 ±0.4°C、0°C 以上时为 ±(0.4°C + 测量值 * 0.1%) (850°C 时为 ±1.3°C)
Pt 200	-200 ~ +850	低于 0°C 时为 ±0.3°C、0°C 以上时为 ±(0.3°C + 测量值 * 0.17%) (850°C 时为 ±1.8°C)
Pt 300	-200 ~ +850	低于 0°C 时为 ±0.4°C + 测量值 * 0.08%、0°C 以上时为 ±(0.4°C + 测量值 * 0.21%) (-200°C 时为 ±0.3°C、850°C 时为 ±2.2°C)
Pt 400	-200 ~ +850	低于 0°C 时为 ±0.4°C + 测量值 * 0.11%、0°C 以上时为 ±(0.4°C + 测量值 * 0.21%) (-200°C 时为 ±0.2°C、850°C 时为 ±2.2°C)
Pt 500	-200 ~ +850	低于 0°C 时为 ±0.4°C + 测量值 * 0.13%、0°C 以上时为 ±(0.4°C + 测量值 * 0.26%) (-200°C 时为 ±0.2°C、850°C 时为 ±2.6°C)
Pt 1000	-200 ~ +850	低于 0°C 时为 ±0.4°C + 测量值 * 0.15%、0°C 以上时为 ±(0.4°C + 测量值 * 0.4%) (-200°C 时为 ±0.1°C、850°C 时为 ±3.8°C)
Pt 50Ω (JIS '81)	-200 ~ +649	低于 160°C 时为 ±0.5°C、160°C 以上时为 ±(0.4°C + 测量值 * 0.1%) (649°C 时为 ±1.1°C)
JPt 100 (JIS '89)	-200 ~ +510	低于 0°C 时为 ±0.4°C、0°C 以上时为 ±(0.4°C + 测量值 * 0.1%) (510°C 时为 ±1.0°C)
Ni 100	-80 ~ +260	±0.3°C
Ni 120	-80 ~ +260	±0.3°C
Ni 508.4Ω	-50 ~ +280	±(0.25°C + 测量值 * 0.06%) (-50°C 时为 ±0.3°C、280°C 时为 ±0.5°C)
Ni-Fe 604	-200 ~ +200	-200°C 时为 ±0.9°C、-150°C 时为 ±0.6°C、-100 ~ +100°C 时为 ±0.5°C、200°C 时为 ±0.7°C
Cu 10 (25°C)	-50 ~ +250	±1.2°C

注 1、Pt 300、Pt 400、Pt 500、Pt 1000 以及 Ni 508.4Ω 时，测量温度越低精度越高。

(标准精度计算式中的测量值不是绝对值，0°C 以下时为带负符号的值。)

[表 4] 温度系数

输入类型	温度系数
直流电压输入	标称输入范围幅度 * 0.015%/°C (±60mV 输入时为 ±0.018mV/°C)
热电偶输入	(标准精度 /3) /°C (E 热电偶时为 ±0.27°C /°C)
热电阻输入	
Pt 100 (JIS '89)	测温值低于 0°C 时为 ±0.041°C /°C、测温值在 0°C 以上时为 ± (0.041°C + 测温值 * 0.024%) /°C
Pt 100 (JIS '97、IEC)	测温值低于 0°C 时为 ±0.041°C /°C、测温值在 0°C 以上时为 ± (0.041°C + 测温值 * 0.026%) /°C
Pt 200	测温值低于 0°C 时为 ±0.044°C /°C、测温值在 0°C 以上时为 ± (0.044°C + 测温值 * 0.033%) /°C
Pt 300	测温值低于 0°C 时为 ±0.047°C /°C、测温值在 0°C 以上时为 ± (0.047°C + 测温值 * 0.04%) /°C
Pt 400	测温值低于 0°C 时为 ±0.05°C /°C、测温值在 0°C 以上时为 ± (0.05°C + 测温值 * 0.052%) /°C
Pt 500	测温值低于 0°C 时为 ±0.053°C /°C、测温值在 0°C 以上时为 ± (0.053°C + 测温值 * 0.053%) /°C
Pt 1000	测温值低于 0°C 时为 ± (0.068°C + 测温值 * 0.025%) /°C (-200 时为 + 0.118°C /°C)、 测温值在 0°C 以上时为 ± (0.068°C + 测温值 * 0.087%) /°C
Pt 50 Ω (JIS '81)	测温值低于 0°C 时为 ±0.039°C /°C、测温值在 0°C 以上时为 ± (0.039°C + 测温值 * 0.021%) /°C
JPt 100 (JIS '89)	测温值低于 0°C 时为 ±0.041°C /°C、测温值在 0°C 以上时为 ± (0.041°C + 测温值 * 0.023%) /°C
Ni 100	测温值低于 0°C 时为 ±0.028°C /°C、测温值在 0°C 以上时为 ± (0.028°C + 测温值 * 0.01%) /°C
Ni 120	测温值低于 0°C 时为 ±0.028°C /°C、测温值在 0°C 以上时为 ± (0.028°C + 测温值 * 0.01%) /°C
Ni 508.4 Ω	测温值低于 0°C 时为 ±0.046°C /°C、测温值在 0°C 以上时为 ± (0.046°C + 测温值 * 0.018%) /°C
Ni-Fe 604	测温值在 -200°C 以下时为 ±0.058°C /°C、-150°C 时为 ±0.043°C /°C、-100°C 时为 ±0.04°C /°C、 测温值在 0°C 以上时为 ± (0.047°C + 测温值 * 0.023%) /°C
Cu 10 (25°C)	±0.07°C /°C

附带软件

■ 73VR 应用软件包 (机型: 73VRPAC2) 的内容 (附带品)

● 73VR21 □ 设定软件 (机型: 73VR21BLD)

用电脑设定参数的软件。

- 通过 Ethernet 通信, 可将用电脑设定的内容下载到 73VR21 □ 上。
- 将设定在 73VR21 □ 上的内容上载到电脑上, 并且用 73VR21BLD 显示出来。
- 将设定在 73VR21BLD 上的内容转换成 CSV 文件。

● 73VR 波形显示软件 (机型: 73VRWV)

用于显示和分析用 73VR21 □ 记录的数据。

- 用读卡机读出存储在闪存卡内的数据, 并显示在画面上。
- 将存储在闪存卡内的数据 FTP 传送, 并显示在画面上。
- 各种分析功能。
- 将数据文件、报警历史文件、注解文件转换成 CSV 文件。

● PC 记录仪软件 (机型: MSR128 - V6)

通过 Ethernet 的连接, 可进行实时通信。

- 通过 Ethernet 获得闪存卡内的数据, 并显示在 MSR128 的画面上。
- 将闪存卡内的数据 FTP 传送, 并显示在 MSR128 的画面上。

● 各种使用说明书

- 73VR21 □ 使用说明书
- 73VR21BLD 使用说明书
- MSR128 使用说明书

附带软件的工作环境 (客户预备)

● 73VR21 □ 设定软件 (机型: 73VR21BLD)

OS	Windows 7 Professional 32bit 版、Windows 10 32/64bit 版 注) 不能保证在所有的环境下都能正常运作
显示屏清晰度	1024 × 768 像素
CD-ROM 驱动器	用于安装程序
读卡机	用于读闪存卡内的数据或写入数据
鼠标	支持 Windows 的鼠标
LAN 通信卡	用于连接 Ethernet (10BASE-T 或 100BASE-TX 用电缆线)

● 73VR 波形显示软件 (机型: 73VRWV)

OS	Windows 7 Professional 32bit 版、Windows 10 32/64bit 版 注) 不能保证在所有的环境下都能正常运作
显示屏清晰度	1024×768 像素
显示颜色	65000 颜色 (16 位真颜色)
主内存 (RAM)	2GB 以上 (推荐)
CD-ROM 驱动器	用于安装程序
读卡机	用于读存储在闪存卡内的数据
鼠标	支持 Windows 的鼠标 (未使用 Windows 标准驱动器的鼠标, 对于部分功能有时不能正常运作)
LAN 通信卡	用于连接 Ethernet (10BASE-T 或 100BASE-TX 用电缆线)

● PC 记录仪软件 (机型: MSR128 - V6)

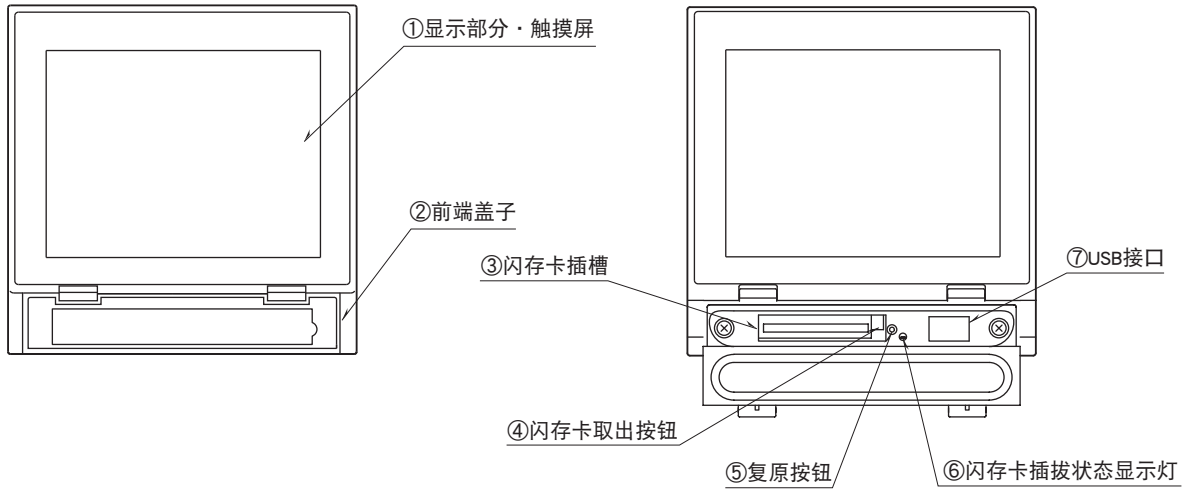
所需系统	通常时 (记录周期 500ms ~)	快速时 (记录周期 100、200ms) * 1
电脑	IBM PC/AT 兼容机 注) 有些型号的电脑的 RS-232-C 端口 (COM 端口) 已经有预定的用途, 这种情况下, 有可能需要更改驱动程序或进行系统设置。	
OS	Windows XP SP1、SP2 或 SP3、Windows Vista Business 32bit 版、 Windows 7 Professional 32bit 版、Windows 10 32/64bit 版 注) 不能保证在所有的环境下都能正常运作	
CPU	Pentium III 800MHz 以上 (使用 Windows Vista、Windows 7、 Windows 10 时 1GHz 以上)	Pentium IV 2.0GHz 以上
屏幕分辨率	XGA 规格 (1024×768)	
显示颜色	65000 色 (16 位 High Color)	
显存	2MB 上 (推荐 4MB)	4MB 以上
主内存 (RAM)	推荐使用 256MB (使用 Windows Vista、Windows 7、 Windows 10 时推荐使用 1GB)	推荐使用 512MB (使用 Windows Vista、Windows 7、 Windows 10 时推荐使用 1GB)
硬盘	请使用内置硬盘 * 2 每天最大大约消耗 100MB	请使用内置硬盘 * 2
打印机	请用在 Windows 环境下可以使用的打印机。使用 Window 系统标准字体进行打印。请使用可打印标准字体的打印机驱动程序。	
CD-ROM 驱动器	用于安装程序	
读卡机	用于读闪存卡 (使用闪存卡的产品)	
通信接口	支持 Windows 的 RS-232-C 端口 (可使用 COM1 ~ COM5)、LAN 通信卡	LAN 通信卡

* 1、73VR1100 和 73VR21 不支持快速。

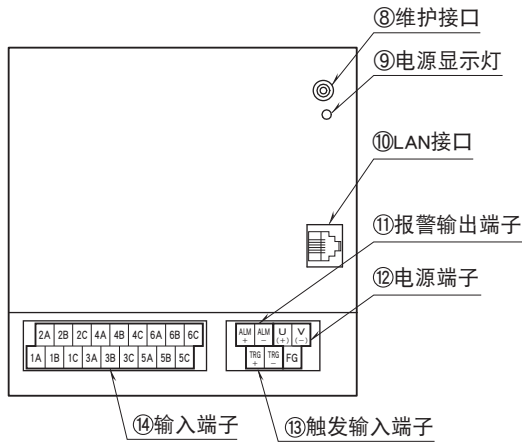
* 2、如果使用 SCSI 等连接在外部总线上的硬盘, 可能会有损其性能的发挥。

面板图

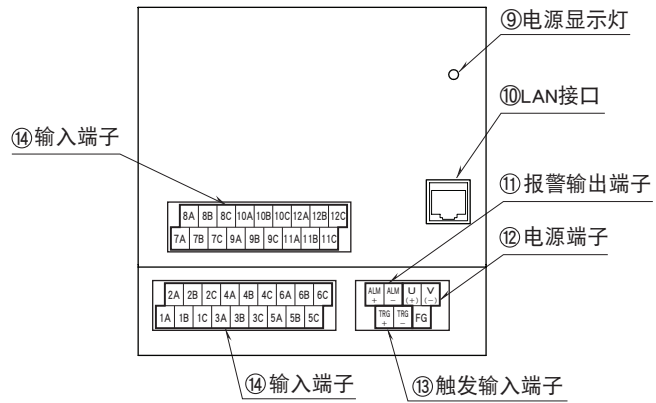
- 正视图
- 73VR21□



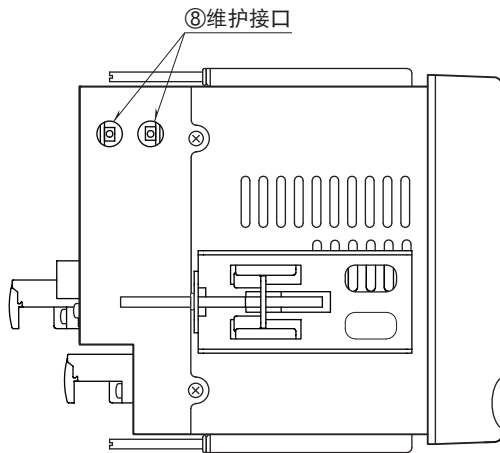
- 背面图
- 73VR2102、73VR2104、73VR2106



- 73VR2108、73VR2110、73VR2112



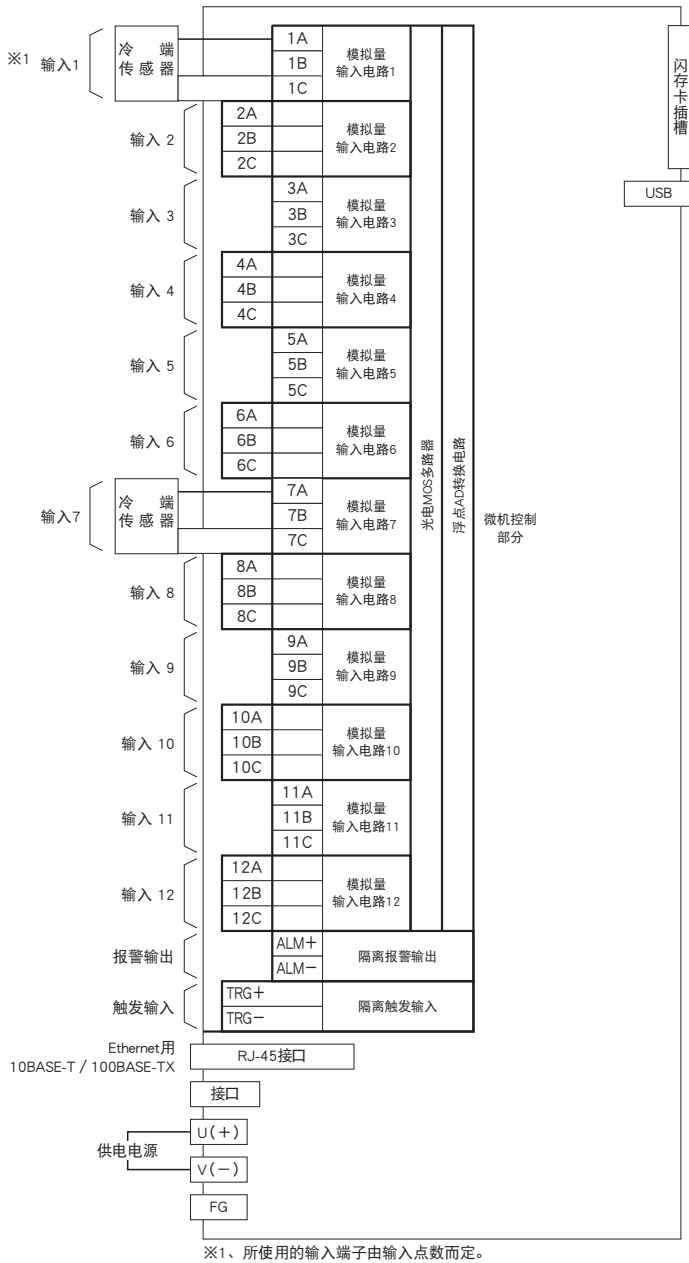
- 左视图
- 73VR2108、73VR2110、73VR2112



端子接线图

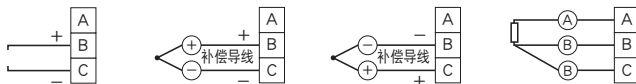
为了保持EMC（电磁兼容指令）性能，请将FG端子进行接地。

注) FG端子不是保护接地端子（Protective Conductor Terminal）。



输入部分连接例

- 直流电压输入
- 热电偶输入
 - 熔断报警检出 上限 / 无熔断报警
 - 熔断报警检出 下限
- 热电阻输入

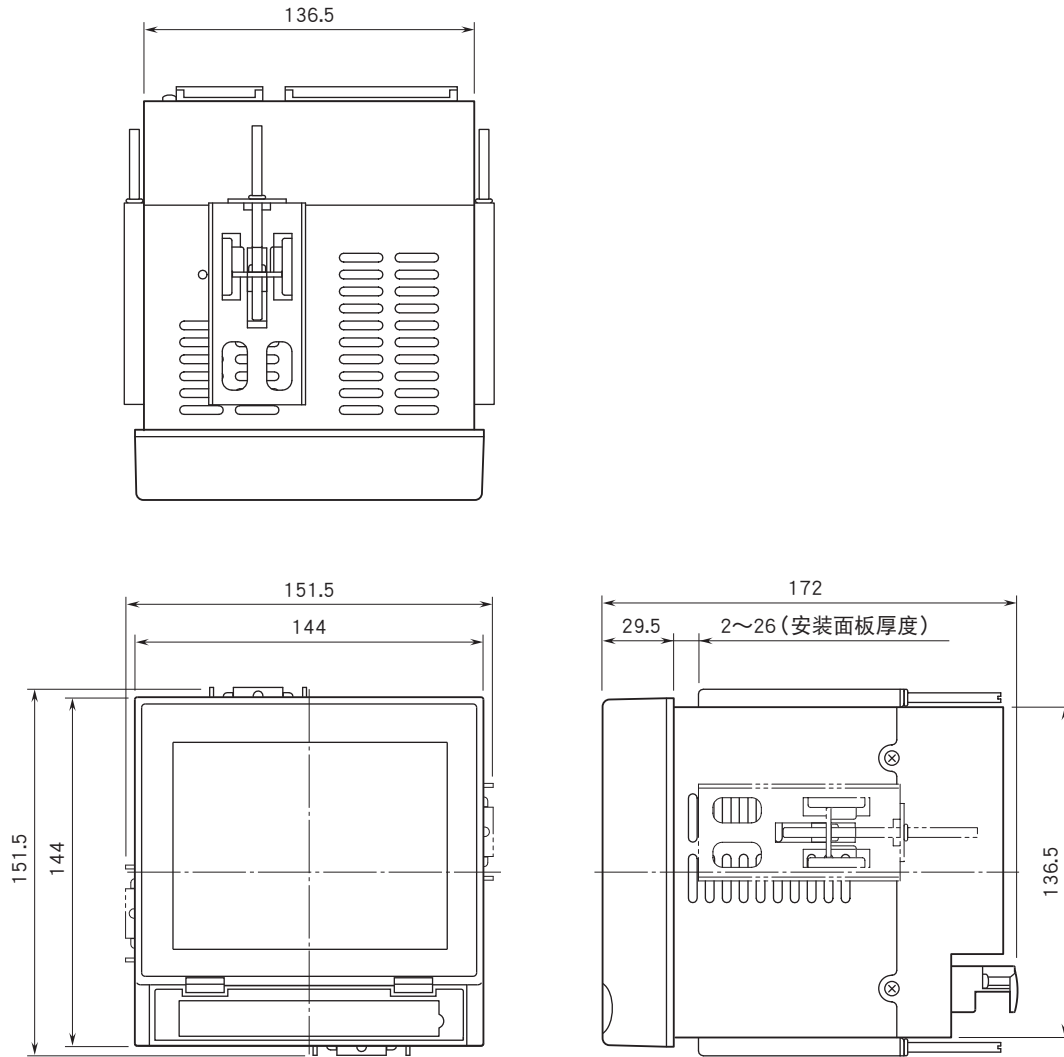


- 注1) 输入输出信号要采取使用双绞屏蔽线等措施，以尽量避免噪声的混入。
 为了防止由噪声引起的故障，请将信号屏蔽线接到周围最稳定的地线上。
- 注2) C端子之间以及C端子—FG端子间的共模电压（DC以及AC）越小，测量精度越高。
 如果能尽可能地实施C端子之间的相互连接，或与FG端子的连接，则可以获得最好的测量精度。
- 注3) 可将电流电压转换电阻器（机型：REM3-250）安装在输入端子1A~12C上。但是，进行热电偶测量时，由于发热会导致冷端补偿误差的增大。因此建议您将电阻器连接在转接端子上。
- 注4) 用热电偶进行测量且用内置温度传感器进行冷端补偿时，RZMS-U9端子盘的温度平衡对测量精度有很大的影响。因此建议您不要将发热效果大的粗线连接到端子盘上。请务必盖上端子盖，以防止冷却扇的风直接吹到端子盘上。

外形尺寸图 (单位: mm)

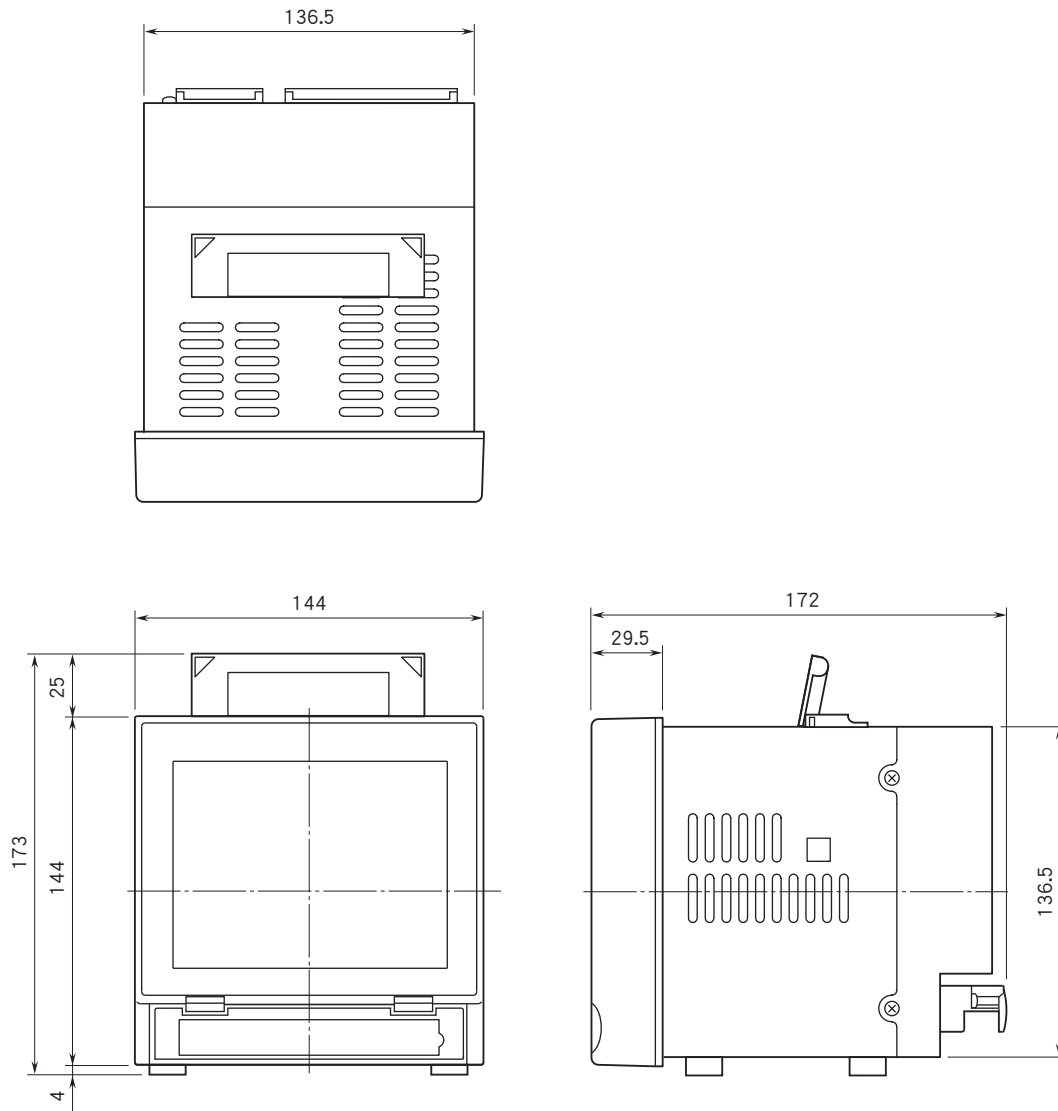
■73VR2102、73VR2104、73VR2106

●面板嵌入型



注) 安装零件可安装在上下方或左右方。

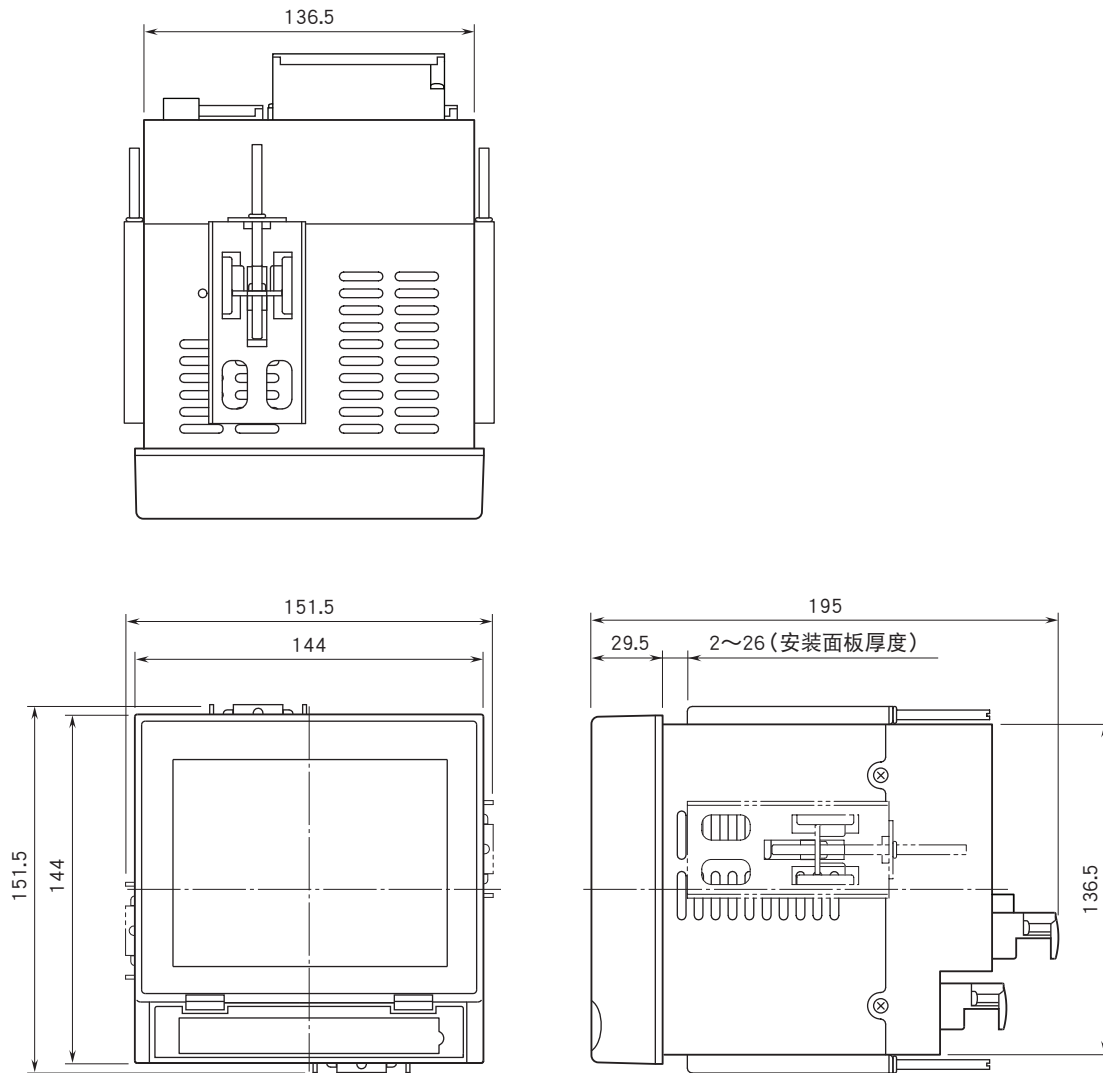
●桌面型



注) 不能拆卸把手和底脚。

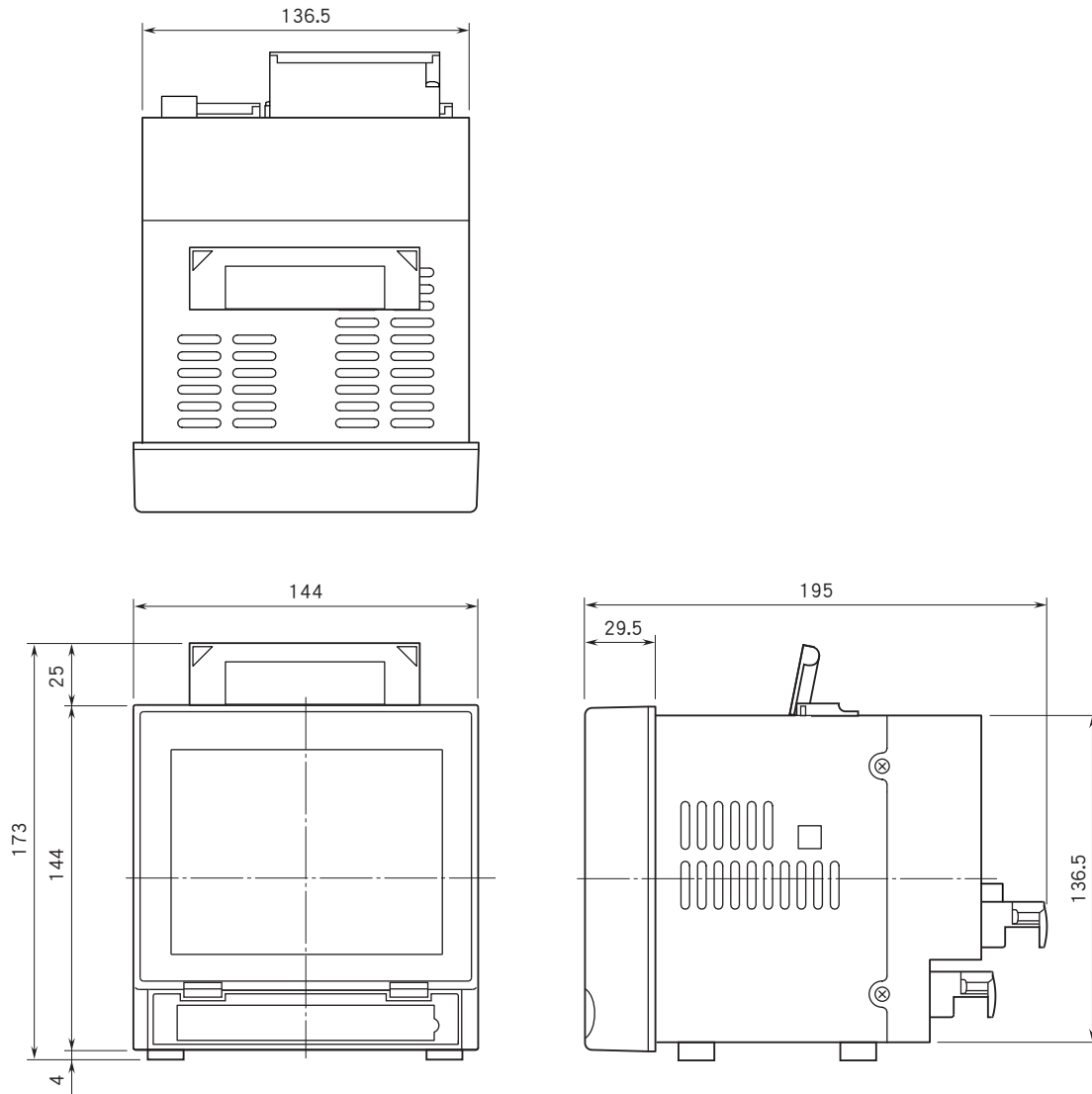
■73VR2108、73VR2110、73VR2112

●面板嵌入型



注) 安装零件可安装在上下方或左右方。

●桌面型

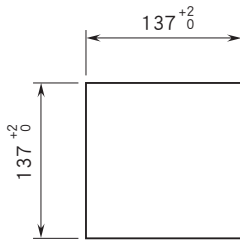


注) 不能拆卸把手和底脚。

面板切割尺寸图 (单位: mm)

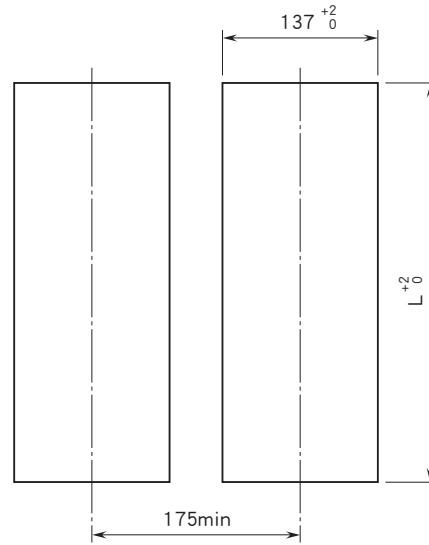
安装面板厚度: 2~26mm

■ 单个安装时

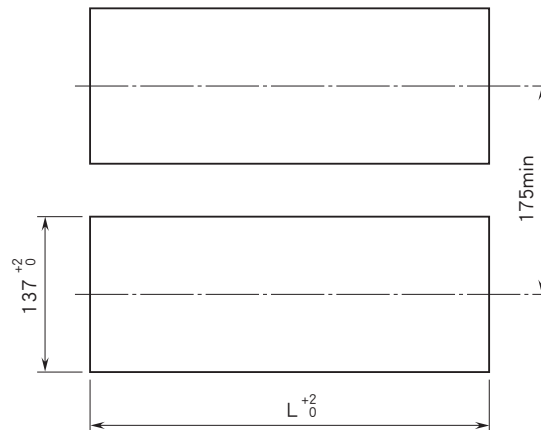


台数	L +2/0 (mm)
2	282
3	426
4	570
5	714
6	858
7	1002
8	1146
9	1290
10	1434
n	(114×n) - 6

■ 高密度垂直安装时 (最多3台)



■ 高密度水平安装时



注1) 没有注明的尺寸公差为±3% (不满10mm时为±0.3mm)。

注2) 桌面型不能进行面板嵌入式安装。

主要功能 (软件)

■ 输入通道数

- 73VR2102: 2点
- 73VR2104: 4点
- 73VR2106: 6点
- 73VR2108: 8点
- 73VR2110: 10点
- 73VR2112: 12点

■ 输入类型

- 模拟量信号: 直流电压、热电偶、热电阻
- 数字量信号: 触发输入 (1点)

■ 记录方法

连续记录: 通过画面操作实现连续记录

指定时间记录: 记录指定时间内的数据

触发记录: 最大可记录触发条件成立前和成立后的各1200个样本数据

触发联动: 在触发条件成立过程中记录数据

■ 采样周期

0.1秒 (只限于电压输入时)

0.5、1、2、5、10秒、1分、10分

■ 数据保存

数据文件: 保存用采样周期记录的瞬时值以及运算结果

报警历史文件: 保存报警发生时间及恢复时间。当超过保存件数时, 旧数据被覆盖。

注解文件: 保存添加在趋势画面上的注解的时间和内容。当超过可保存文件数(最多1000件)时,旧数据被覆盖。

设定文件: 保存设定在73VR21□上的内容

文件格式: 二进制文件、当文件存满时,旧数据被覆盖或停止记录数据。

■报警功能

●模拟量报警

报警设定数: 每个通道最多4点

报警类型: 上限、下限报警

死区: 用实测值设定

输出点数: 1点(报警输出端子)

数据保存: 报警发生时间及恢复时间、画笔编号、变量名称、报警信息

(闪存卡容量: 保存件数)

128MB: 250件

256MB: 500件

512MB、1GB: 1000件

■运算功能

运算点数: 12点

运算类型

- 四则运算: 加、减、乘、除
- 逻辑运算: 逻辑乘、逻辑和、逻辑非、逻辑异或
- 函数: 开平方、乘方
- 累算: 模拟量累算
- 滤波器: 平均移动、一级迟滞
- 峰值保持: 保持峰值(最大)、保持峰值(最小)
- F值运算: 运算F值
- 风向显示(16个方位)

报警: 可对运算结果进行报警设定

■画面显示

●趋势显示画面

显示方向: 纵向或横向

显示点数: 可选择1个画面显示2点、4点、6点、8点

显示画面数: 4个画面

图移速率(单位为dot/sample):

(图移速率用描画1个采样数据的象素表示)

- 4、1、1/5、1/32
- 1/160、1/480、1/960(不支持采样周期0.1秒)

显示更新周期: 1秒

画笔粗细: 可选择一般、粗线

数字量显示: 用数字量显示瞬时值

报警显示: 显示画面的所有通道的报警状态

注解显示: 显示添加的注解

刻度显示: 显示线性刻度、开方刻度

(可切换为实测值显示)

●棒图显示画面

显示方向: 纵向或横向

显示点数: 可选择1个画面显示2点、4点、6点、8点

显示画面数: 4个画面

显示更新周期: 1秒

数字量显示: 用数字量显示瞬时值

报警显示: 显示画面的所有通道的报警状态

刻度显示: 显示线性刻度、开方刻度

(可切换为实测值显示)

●全画面显示

显示点数: 可选择1个画面显示2点、4点、6点、8点、16点

显示画面数: 13个画面

显示更新周期: 1秒

报警显示: 显示画面的所有通道的报警状态和发生报警的时间及恢复时间

●历史数据显示

显示点数: 可选择1个画面显示2点、4点、6点、8点

显示画面数: 4个画面

显示数据: 显示被保存在闪存卡上的数据

长时间显示: 间拔显示数据,可在1个画面上长时间地显示

数据检索: 画面的上下滚动、日期与时间的检索、最大值与最小值的检索

●报警历史画面

显示报警信息数: 16件(1个画面)

显示画面数: 1个画面

显示内容: 显示保存在报警历史文件内的信息

自动更新: 自动更新最新报警信息

检索功能: 画面的上下滚动、日期与时间的检索

跳跃功能: 滚动画面指定报警历史,跳跃至与其相应的数据画面。

●注解画面

显示注解信息数: 16件(1个画面)

显示画面数: 1个画面

显示内容: 显示保存在注解文件内的信息

检索功能: 画面的上下滚动、日期与时间的检索

跳跃功能: 滚动画面指定注解信息,跳跃至与其相应的数据画面。

■Ethernet通信

通过连接Ethernet,可监控和设定来自电脑的数据。

●专用通信协议

实时通信: 将指定的数据实时传送给电脑上的PC记录仪软件(机型: MSR128)

FTP通信: 通过FTP通信将闪存卡内的数据传送给73VRWV(记录过程中也可进行传送)

下载及安装: 可将用73VR21BLD设定的内容下载在73VR21□上;设定在73VR21□的内容可安装并显示在73VR21BLD上。

●Modbus通信协议

协议: Modbus/TCP

端口编号: 502(固定)

IP地址: 用73VR21□设定
 子网掩码: 用73VR21□设定
 默认网关: 用73VR21□设定
 可同时接通的最多台数: 2台
 可支持的功能代码表

代码	功能名称	动作
01	Read Coil Status	读出 DO 的状态
02	Read Input Status	读出 DI 的状态
04	Read Input Register	读出输入寄存器的内容
11	Fetch Communication Event Counter	从通信事件计数器读出状态字和事件数

例外响应

代码	名称	动作
01	错误的功能	不支持功能代码
02	错误的地址	不存在所指定的地址

数据地址

	地址	数据形式	数据名称
线圈 (0X)	1		接点输出
	1		触发输入
输入状态 (1X)	3		接点输入 (73VR2102)
	5		接点输入 (73VR2104)
	7		接点输入 (73VR2106)
	9		接点输入 (73VR2108)
	11		接点输入 (73VR2110)
	13		接点输入 (73VR2112)
输入寄存器 (3X)	14 ~ 25		运算数据 (数字量)
	1 ~ 24	F	测量数据 (模拟量)
	25 ~ 48	F	运算数据 (模拟量)

■其它功能

●操作限制功能

设定密码时, 不能进行在趋势画面、棒图画面、全画面上的任何操作, 输入密码后才可进行操作。

●显示数据文件使用率

用棒图 (用3种颜色显示不同的使用率) 和百分比显示数据文件的使用率。

- 使用率为0 ~ 49%: 显示颜色为绿色
- 使用率为50 ~ 79%: 显示颜色为黄色
- 使用率为80 ~ 100%: 显示颜色为红色

●闪存卡的热插拔

可在记录数据时插拔闪存卡。

注) 插入闪存卡时, 采样周期有可能出现紊乱的情况。

●屏幕保护

在一定的时间内, 没有进行触摸屏的操作时, 背光灯将会自动熄灯。

●异常时的输出

内部总线异常时可输出报警。

●设定文件的写入与读出

将设定在73VR21□内的内容保存在USB闪存卡上。
 读出USB闪存卡内的设定文件并设定在73VR21□上。

●硬件的设定

设定熔断报警、冷端补偿、AD转换类型、线路噪声滤波。

●现场调整功能

可进行每个通道的零点及量程调整

■ 1GB 闪存卡的保存时间

	保存时间	采样周期
2 通道输入时	约 71 天	0.1 秒
	约 355 天	0.5 秒
	约 1 年 351 天	1 秒
	—	10 秒
	—	1 分
4 通道输入时	约 46 天	0.1 秒
	约 231 天	0.5 秒
	约 1 年 97 天	1 秒
	—	10 秒
	—	1 分
6 通道输入时	约 35 天	0.1 秒
	约 178 天	0.5 秒
	约 357 天	1 秒
	约 9 年 219 天	10 秒
	—	1 分
8 通道输入时	约 27 天	0.1 秒
	约 141 天	0.5 秒
	约 273 天	1 秒
	约 7 年 176 天	10 秒
	—	1 分
10 通道输入时	约 22 天	0.1 秒
	约 113 天	0.5 秒
	约 227 天	1 秒
	约 6 年 86 天	10 秒
	—	1 分
12 通道输入时	约 19 天	0.1 秒
	约 97 天	0.5 秒
	约 195 天	1 秒
	约 5 年 126 天	10 秒
	—	1 分

—: 保存时间为 10 年以上

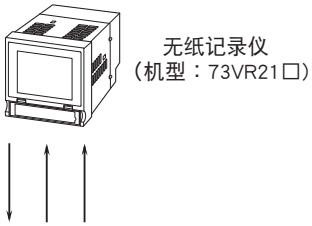
注 1) 保存时间只是理论值, 不是保证值。

注 2) 每个通道的 1 个记录数据按 4 个字节计算。

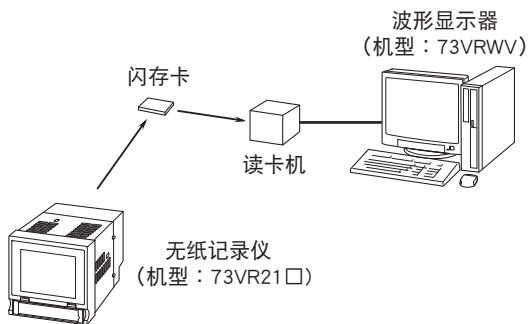
注 3) 一年按 365 天计算。

系统配置图

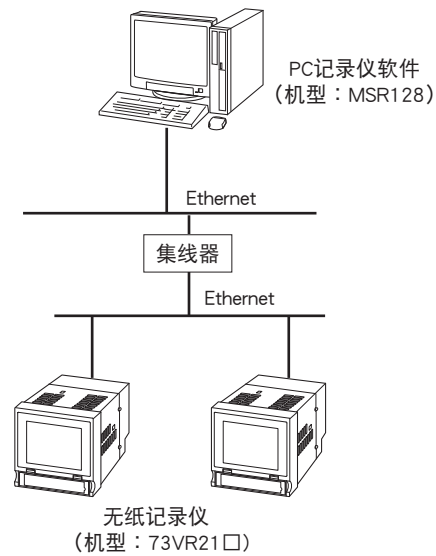
■ 单个使用时



■ 与电脑连接时 ● 读闪存卡的数据时



● 进行Ethernet通信时



注) 73VR21□与电脑的Ethernet连接时, 建议您用直通型电缆线通过集线器进行连接。



会有无预先通知而修改记载内容的情况。