

无纸记录仪

无纸记录仪

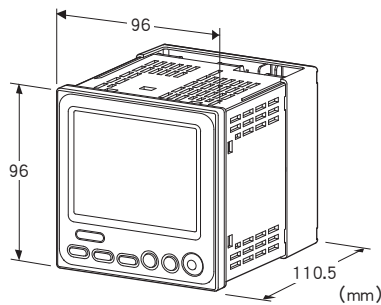
(彩色LCD显示型)

主要的功能与特长

- 96mm正方形的小体积记录仪
- 记录和显示模拟量输入8点、接点输入8点、接点输出8点的数据，并且可设定各种报警
- 将远程I/O的数据映射到逻辑通道
- 通过各种触发功能，可只记录需要的部分
- 记录的数据可通过存储卡或COP - IRDA传送到电脑，并且可通过71VRCFG转换为CSV格式
- 前端面板的保护等级为IP65
- 采用TFT彩色LCD，色彩鲜明、画面清晰
- 标准配备防止触电用的端子保护盖，端子保护盖上具有防脱落索
- 可从模块拆卸端子盘

典型应用

- 少点数的记录和监控
- 记录分散的I/O



机型: 71VR1 - ①②① - ③④

订货时的指定事项

- 机型代码: 71VR1 - ①②① - ③④
- ① ~ ④在下列代码中选择。
- (例如: 71VR1 - N101 - M2/Q)
- 特殊规格 (例如: /C01)

①语言

N: 日文

E: 英文

(客户可根据需求自行切换语言(日文/英文)。)

②模拟量输入信号

00: 无

10: 直流输入2点

50: 直流输入2点、通用信号输入3点(直流、热电偶、热电阻)

外部接口

1: Modbus

③供电电源

◆交流电源

M2: 100 ~ 240V AC (允许电压范围 85 ~ 264V AC、50/60Hz)

◆直流电源

R: 24V DC (允许电压范围 24V±10%、纹波系数 10%p-p以下)

P: 110V DC

(允许电压范围 85 ~ 150V DC、纹波系数 10%p-p以下)

④附加代码

◆特殊规格

未填写: 无特殊规格

/Q: 特殊规格 (请从特殊规格之项另行选择)

特殊规格

◆涂层 (详细内容请参照公司网页)

/C01: 硅涂层

/C02: 聚氨酯涂层

/C03: 橡胶涂层

相关产品

- 电阻器 (机型: REM2 - 50)
通用信号输入的电流输入时使用
- 红外线通信连接器 (机型: COP - IRDA)
- 组态软件 (机型: 71VRCFG)
可从本公司的网站下载组态软件。
注) 此软件的运作状况是在日文版与英文版OS上确认的。
- 支持 Modbus 通信的设备 (机型: R3、R5、R7等)
有关支持 Modbus 通信的设备请通过本公司的网站进行确认。
- R7用组态软件 (机型: R7CON)
使用R7M时, 须用R7CON和专用电缆线变更通信设定。
- 存储卡
保存数据时须预备存储卡。请使用本公司指定的存储卡。
也可从本公司订购, 订购时请与本公司联系。
Hagiwara Solutions 生产的NSD6-004GH(B21SEI
(NSD6-004GH(AOOSDI、NSD6-002GT、NSDA-004GT、
NSDA-004GL...已停止生产)
Apacer Technology 生产的AP-ISD04GIS4B-3T
(AP-ISD04GIS4B-T...已停止生产)

机器规格

构造: 96方形嵌入式

保护等级: IP65 (将本机器安装在面板框时, 起到保护前端面板的作用)

连接方式: M3螺丝2块端子盘连接 (紧固扭矩为0.5N·m)

端子螺丝材质: 铁表面镀镍

机壳材质: 黑色耐燃性树脂

隔离: 模拟量输入之间 - 接点输入 - 接点输出之间
- 通信 - 电源 - FE (Functional Earth) 间

可配置的逻辑通道数

- 模拟量输入: 最大8点
- 接点输入: 最大8点
- 接点输出: 最大8点

数据保存: 将趋势、报警历史保存在存储卡内

- 趋势: 用日期文件名保存
每个文件的最大容量为60000个样本
最大保存容量为200个文件
保存时间:
记录周期为0.1秒时: 约13天
记录周期为1秒时: 约138天、
记录周期为10秒时: 约1388天
记录周期为1分时: 约8333天
记录周期为30分时: 约250000天
记录周期为1小时时: 约500000天
- 报警历史: 保存在报警历史文件内、最多200件

■显示规格

显示面板: 3.5型 TFT液晶显示器

显示颜色: 256色

清晰度: 320×240像素

背光灯: LED

显示更新周期: 500ms

记录周期

Modbus 逻辑通道数	记录周期 (sec)								
	0.1	0.2	0.5	1	2	5	10	20	30
0	◎	◎	○	○	○	○	○	○	○
1 ~ 2	-	◎	○	○	○	○	○	○	○
3 ~ 5	-	-	○	○	○	○	○	○	○
6 ~ 10	-	-	-	○	○	○	○	○	○
11 ~ 20	-	-	-	-	○	○	○	○	○
21 ~ 24	-	-	-	-	-	○	○	○	○

Modbus 逻辑通道数	记录周期 (min)					记录周期 (hour)
	1	5	10	20	30	1
0	○	○	○	○	○	○
1 ~ 2	○	○	○	○	○	○
3 ~ 5	○	○	○	○	○	○
6 ~ 10	○	○	○	○	○	○
11 ~ 20	○	○	○	○	○	○
21 ~ 24	○	○	○	○	○	○

◎: 可在无温度输入的设定时选择

○: 可选择

-: 不能选择

支持记录周期 20 秒以上的固件版本为主要版本 Ver.1、

辅助版本 Ver.4.01 或更高版本。

输入规格

■通用信号输入 (Ai3、Ai4、Ai5)

●电流输入

输入范围: -20 ~ +20mA DC

输入电阻: 50Ω (外部连接、另售)

●电压输入

输入范围: -1 ~ +1V DC、-5 ~ +5V DC、-10 ~ +10V DC

输入电阻: 1MΩ以上

●热电偶输入: K、E、J、T、B、R、S、C、N、U、L、P、PR (参照表1)

输入电阻: 30kΩ以上

熔断报警检测电流: 0.1μA以下

熔断报警显示值: 测量范围的最大值 (上限)

●热电阻输入: Pt 100 (JIS '97、IEC)、Pt 100 (JIS '89)、JPt 100 (JIS '89)、Pt 50Ω (JIS '81)、Ni 100、Cu 10、Cu 50 (参照表2)

输入电阻: 1MΩ以上

允许导线电阻: 每条导线100Ω以下

熔断报警显示值: 测量范围的最大值 (上限)

输入检测电流: 1mA以下

■直流电流输入 (Ai1、Ai2)

输入范围: -20 ~ +20mA DC

输入电阻: 100Ω (内置)

■直流电压输入 (Ai1、Ai2)

输入范围: -1 ~ +1V DC、-5 ~ +5V DC、-10 ~ +10V DC

输入电阻: 1MΩ以上

■接点输入 (Di1、Di2): 干接点2点

输入电阻: 约1.8kΩ

公共端: 负公共端

输入检测电压: 12V DC

ON电流/ON电阻: 1.5mA以上/1.5kΩ以下

OFF电流/OFF电阻: 0.75mA以下/15kΩ以上

■热电偶输入 [表1]

热电偶	测量范围 (°C)	满足精度范围 (°C)
K (CA)	-272 ~ +1472	-150 ~ +1370
E (CRC)	-272 ~ +1100	-170 ~ +1000
J (IC)	-260 ~ +1300	-180 ~ +1200
T (CC)	-272 ~ +500	-170 ~ +400
B (RH)	24 ~ 1920	1000 ~ 1760
R	-100 ~ +1860	380 ~ 1760
S	-100 ~ +1860	400 ~ 1760
C (WRe 5-26)	-52 ~ +2416	100 ~ 2315
N	-272 ~ +1400	-130 ~ +1300
U	-252 ~ +700	-200 ~ +600
L	-252 ~ +1000	-200 ~ +900
P (Platinel II)	-52 ~ +1496	0 ~ 1395
(PR)	-52 ~ +1860	300 ~ 1760

输入超出测量范围时, 进行熔断报警。

■热电阻输入 [表2]

热电阻	测量范围 (°C)	满足精度范围 (°C)
Pt 100 (JIS '97、IEC)	-240 ~ +900	-200 ~ +850
Pt 100 (JIS '89)	-240 ~ +900	-200 ~ +660
JPt 100 (JIS '89)	-236 ~ +560	-200 ~ +510
Pt 50Ω (JIS '81)	-236 ~ +700	-200 ~ +649
Ni 100	-100 ~ +252	-80 ~ +250
Cu 10 (25°C)	-212 ~ +312	-50 ~ +250
Cu 50	-100 ~ +200	-50 ~ +150

输入超出测量范围时, 进行熔断报警。

输出规格

■外部接口规格

●Modbus-RTU: 可以录取的模拟量数据仅限于Int 数据
(带符号的16位数据)

通信方式: 半双工异步通信

通信规格: 符合 TIA/EIA-485-A

传输距离: 500m以下

传输速度: 4800、9600、19200、38400bps

数据长: 8位

奇偶校验: 奇数

停止位: 1位

节点数: 最大15台 (不包括主机)

传输线: 双绞屏蔽线 (CPEV-S 0.9φ)

●红外线接口

通信规格: IrDA

传输距离: 0.2m以下 (使用COP - IRDA以及71VRCFG 时)

■接点输出 (Do1、Do2)

●继电器接点

额定负载:

250V AC 5A ($\cos\phi = 1$)

30V DC 5A (电阻负载)

最大开关电压: 250V AC 30V DC

最大开关功率: 1250VA (AC) 150W (DC)

最小负载: 5V DC 10mA

机械寿命: 2000万次

电源电压变动的影响: $\pm 0.1\%$ /允许电压范围

日历时钟: 月差2分以内 (周围温度为25°C时)

电池备用: 约1个月

绝缘电阻: 100MΩ以上/500V DC

隔离强度: 模拟量输入之间 - 接点输入 - 接点输出之间 - 通信 - 电源 - FE间

2000V AC 1分钟

适用标准

EU指令:

电磁兼容指令 (EMC指令)

EMI EN 61000-6-4

EMS EN 61000-6-2

低电压指令

EN 61010-1

测量类别 II (接点输出)

安装类别 II (电源)

污染等级2

模拟量输入 · 接点输入 · 接点输出 · 通信 - 电源 - FE间

强化绝缘 (300V)

模拟量输入之间 - 接点输入 - 接点输出之间 - 通信间

一般绝缘 (300V)

RoHS指令

端子部保护构造: 手指保护 (Finger protection)

(VDE 0660-514)

设置规格

耗电量

· 交流电源:

100V AC时为约7VA

240V AC时为约10VA

· 直流电源: 约6W

使用温度范围: -5 ~ +55°C

使用湿度范围: 30 ~ 90%RH (无冷凝)

使用大气条件: 无腐蚀性气体和严重尘埃

安装: 面板嵌入式

重量: 约550g

性能

精度

· 直流输入: $\pm 0.1\% \pm 1$ digit

· 热电偶输入: $\pm 1^\circ\text{C}$ (B、R、S、C、PR为 $\pm 2^\circ\text{C}$)

· 热电阻输入: $\pm 1^\circ\text{C}$ (Cu 10为 $\pm 3^\circ\text{C}$)

冷端补偿精度: $\pm 2^\circ\text{C}$ (25 $\pm 10^\circ\text{C}$ 时)

(R、S、PR热电偶为 $\pm 4^\circ\text{C}$)

温度系数 (相对与最大量程的百分比): $\pm 0.015\%/^\circ\text{C}$ (Cu 10为

$\pm 0.05\%/^\circ\text{C}$)

响应时间

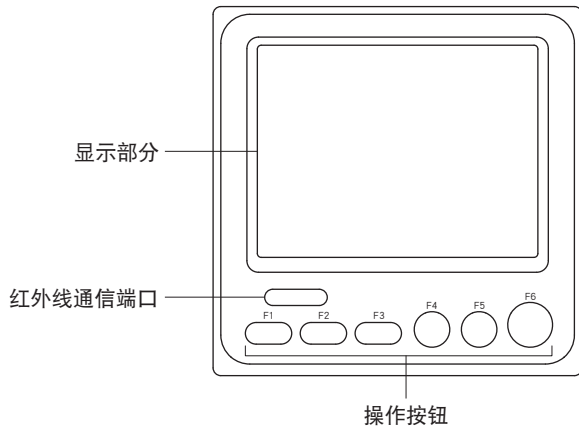
· 直流输入: 0.5s以下 (采样周期为100ms时)

· 热电偶、热电阻输入: 2.5s以下 (采样周期为500ms时)

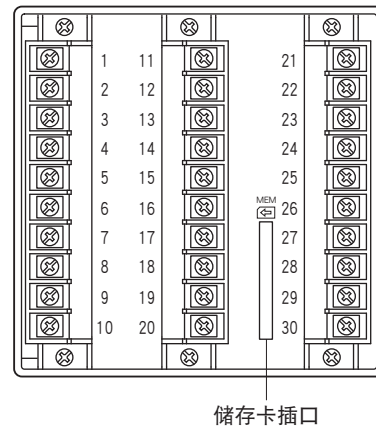
(报警输出的响应时间, 报警输出90%设定时的0 \rightarrow 100%输入)

面板图

■正视图

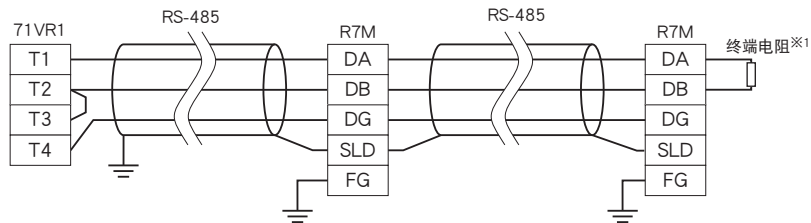


■背面图



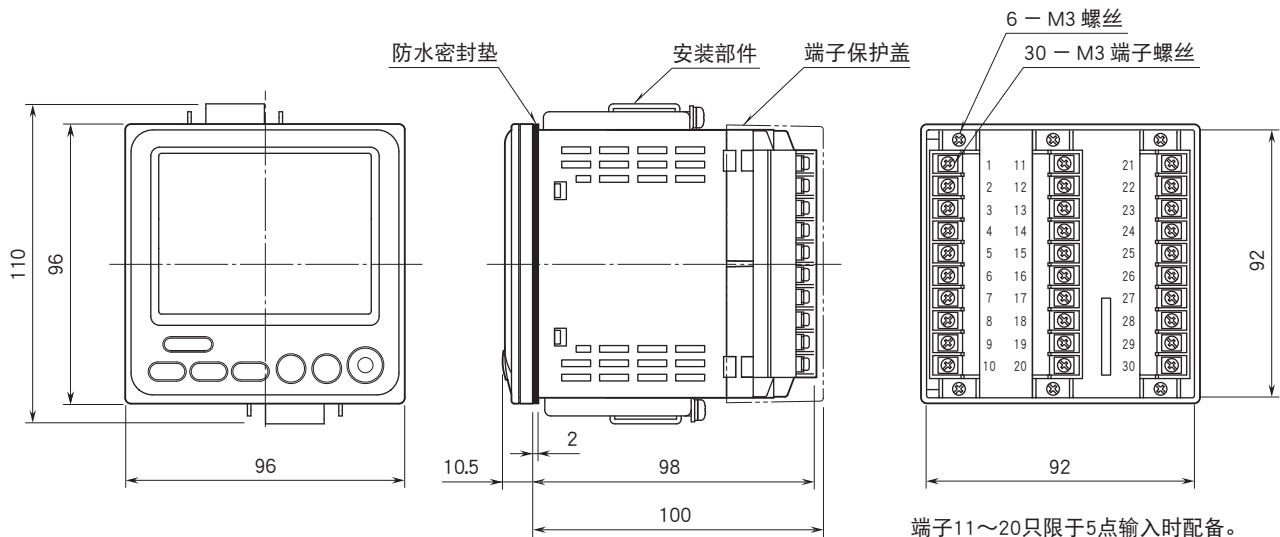
端子11~20只限于5点输入时配备。

通信电缆线的布线



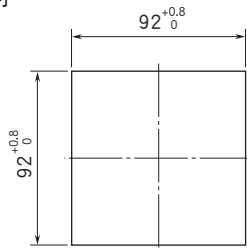
※1、在电路的终端时要使用终端电阻。

外形尺寸图 (单位: mm) · 端子编号图



安装尺寸图 (单位: mm)

● 面板切割尺寸

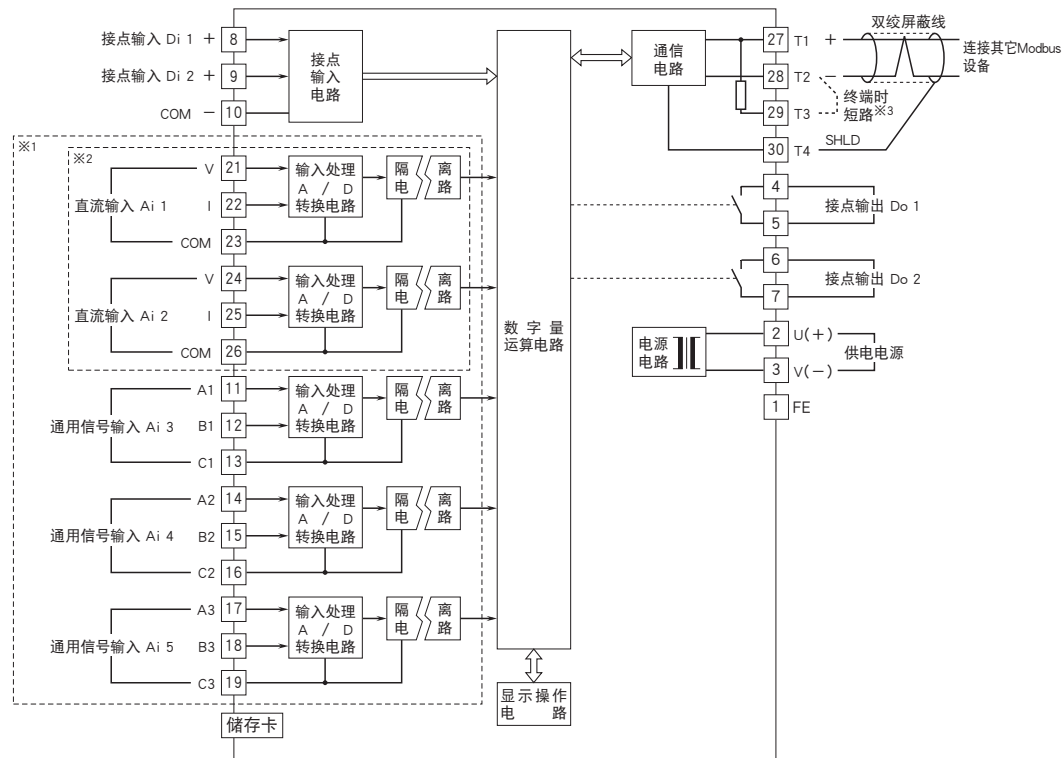


安装面板厚度: 0.5~10

简易电路图·端子接线图

为了保持EMC (电磁兼容指令) 性能, 请将FE端子进行接地。

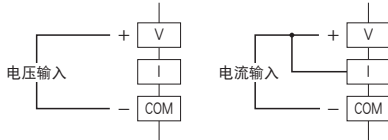
注) FE端子不是保护接地端子 (Protective Conductor Terminal)。



- ※1、只限于5点输入时配备。
- ※2、只限于直流输入2点时配备。
- ※3、在终端时 (无跨线连接) 要短接端子 T2、T3。

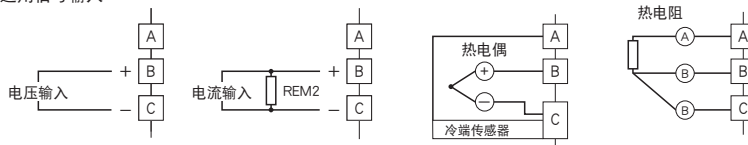
■ 输入部分连接例

· 直流输入



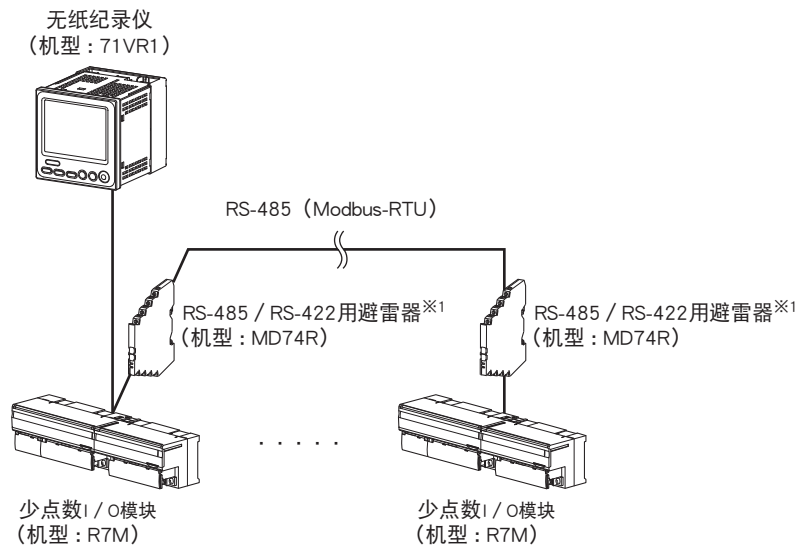
注) 直流电流输入时必须短接端子 V 和 I。

· 通用信号输入



注) 电流输入时要另外预备REM2。

系统配置图



※1、根据需要请使用RS-485 / RS-422用避雷器 (机型: MD74R)。



会有无预先通知而修改记载内容的情况。