

リモートI/O変換器 R30 シリーズ

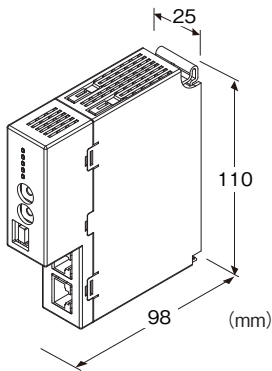
通信カード

(EtherCAT用)

主な機能と特長

●デジタル入出力信号やアナログ入出力信号をフィールドバス(EtherCAT)に入出力するリモートI/Oカード

EtherCAT®は、ドイツのベッコフオートメーション株式会社がライセンスを供与した登録商標であり、特許取得済みの技術です。



形式:R30NECT1①

価格

基本価格 80,000円

加算価格

・オプション仕様により加算あり。

ご注文時指定事項

・形式コード:R30NECT1①

①は下記よりご選択下さい。

(例:R30NECT1/Q)

・オプション仕様(例:/C01)

①付加コード

◆オプション仕様

無記入:なし

/Q:あり(オプション仕様より別途ご指定下さい。)

オプション仕様

◆コーティング(詳細は、弊社ホームページをご参照下さい。)

/C01:シリコン系コーティング +500円

/C02:ポリウレタン系コーティング +500円

/C03:ラバーコーティング +500円

注意事項

R3入出力カード増設用ベース(形式:R30EBS)を使ってR3シリーズの入出力カードを追加できるのは、ファームウェアバージョン1.4.0以降になります。

R30EBSに実装したR3シリーズ入出力カードの内部通信バス通信周期については次のようになります。

内部通信バス通信周期=

6ms×入出力カードの枚数+10ms(メインCPUのデータ更新周期)

例:R3シリーズ入出力カード4枚の場合

6ms×4枚+10ms=34ms

なお、R30EBSを増設しても、R3シリーズ入出力カードの内部通信バス通信周期は、約1msのままご使用になれます。

機器仕様

接続方式

・EtherCAT:RJ-45モジュラジャック

・内部通信バス:ベース(形式:R30BS)に接続

・内部電源:ベース(形式:R30BS)より供給

アイソレーション:EtherCAT-内部通信バス・内部電源間

内部通信バス通信周期:約1ms

状態表示ランプ:PWR、RUN、ERR、L/A IN、L/A OUT

EtherCAT仕様

通信規格:IEEE802.3u

伝送種類:100BASE-TX

伝送速度:全二重100Mbps

伝送ケーブル:100BASE-TX(STPケーブルカテゴリ5e)

セグメント最大長:100m

固定アドレス設定:ロータリスイッチにて設定

Modular Device Profile(MDP)準拠

(マスタは必ずMDPをサポートしたものをご使用下さい。)

設置仕様

消費電流:110mA

使用温度範囲:-10~+55℃

保存温度範囲:-20~+65℃

使用湿度範囲:10~90%RH(結露しないこと)

使用周囲雰囲気:腐食性ガス、ひどい塵埃のないこと

取付:ベース(形式:R30BS)に取付

質量:約110g

性能

絶縁抵抗:100MΩ以上/500V DC

耐電圧:EtherCAT-内部通信バス・内部電源間

1500V AC 1分間

供給電源-FE間(電源カードにて絶縁)

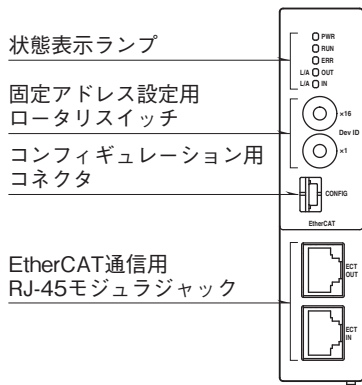
1500V AC 1分間

適合規格

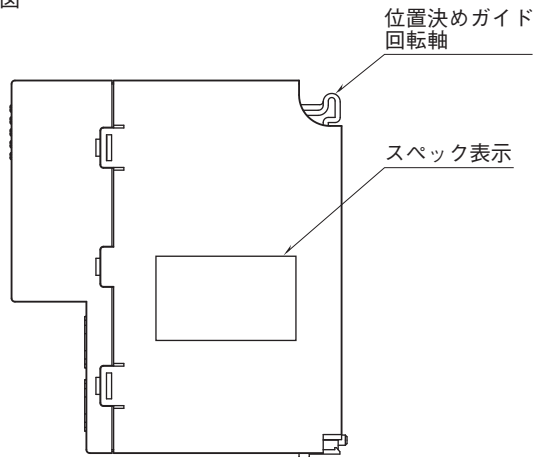
適合EU指令:
 電磁両立性指令(EMC指令)
 EMI EN 61000-6-4
 EMS EN 61000-6-2
 RoHS指令
 EN 50581

パネル図

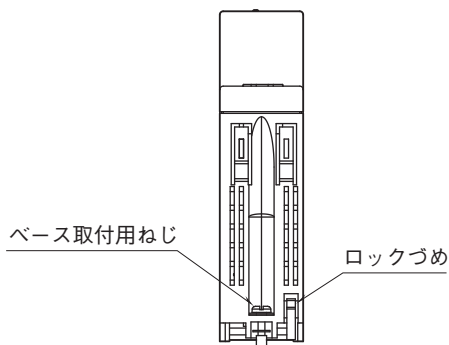
■前面図



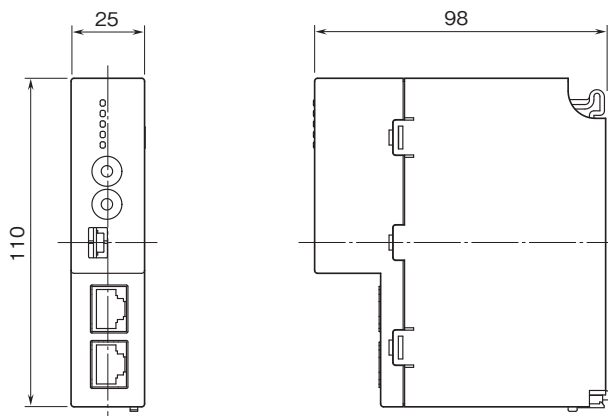
■側面図



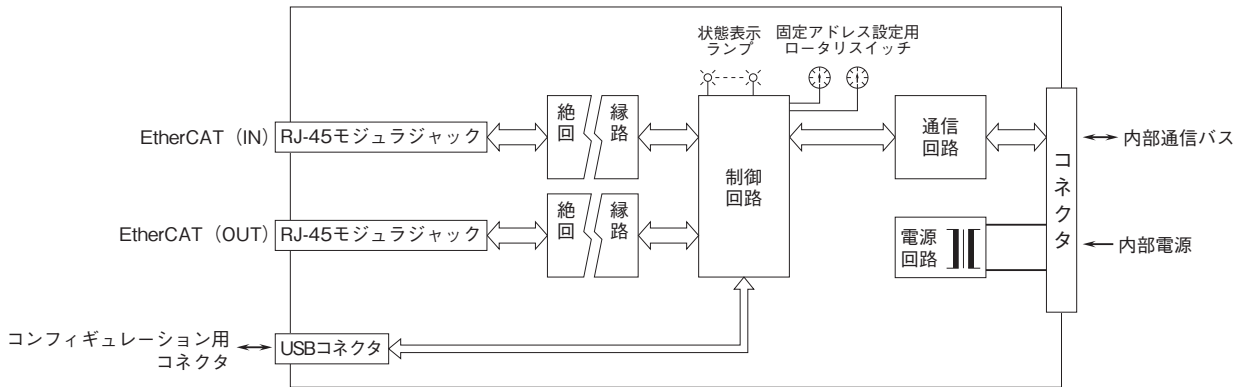
■底面図



外形寸法図(単位:mm)



ブロック図・端子接続図



- 記載内容はお断りなしに変更することがありますのでご了承下さい。
 - ご注文・ご使用に際しては、弊社ホームページの「ご注文に際して」を必ずご確認ください。
 - 本製品を輸出される場合には、外国為替及び外国貿易法の規制をご確認の上、必要な手続きをお取り下さい。
安全保障貿易管理については、弊社ホームページより「輸出（該非判定）」をご覧ください。
- お問い合わせ先 ホットライン：0120-18-6321