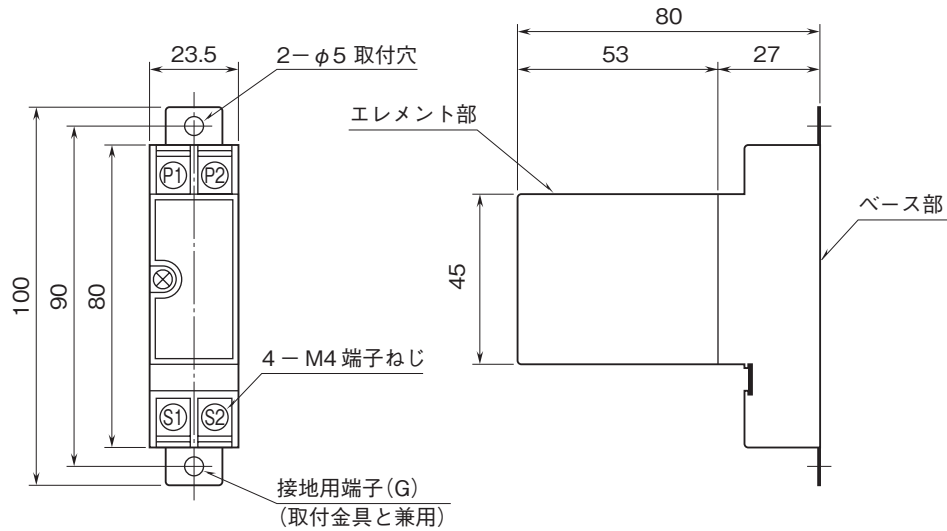


	<p><b>MDP-100T</b></p> <p>太陽光発電、気象箱用 電源用避雷器</p>	<p><b>M·RESTER</b></p>
<p><b>外形図</b></p>		

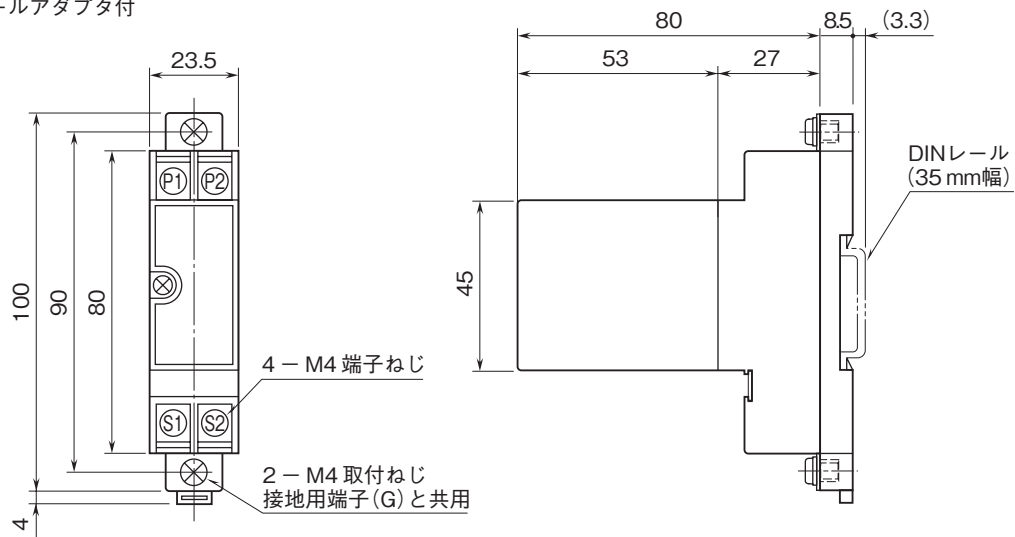
特記事項

外形寸法図 (単位: mm)

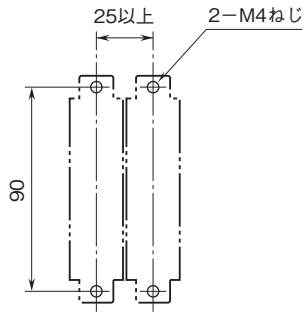
■ 標準形



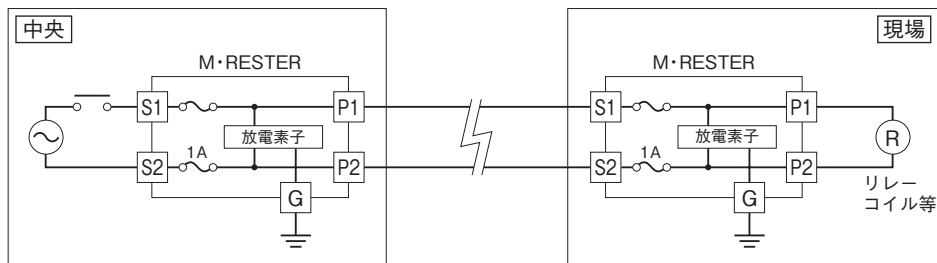
■ DINレールアダプタ付



## 取付寸法図 (単位: mm)



## 端子接続図



万一サージ吸収素子が短絡したときにヒューズが切れるように給電側に本器のS1・S2端子がくるように配線して下さい。