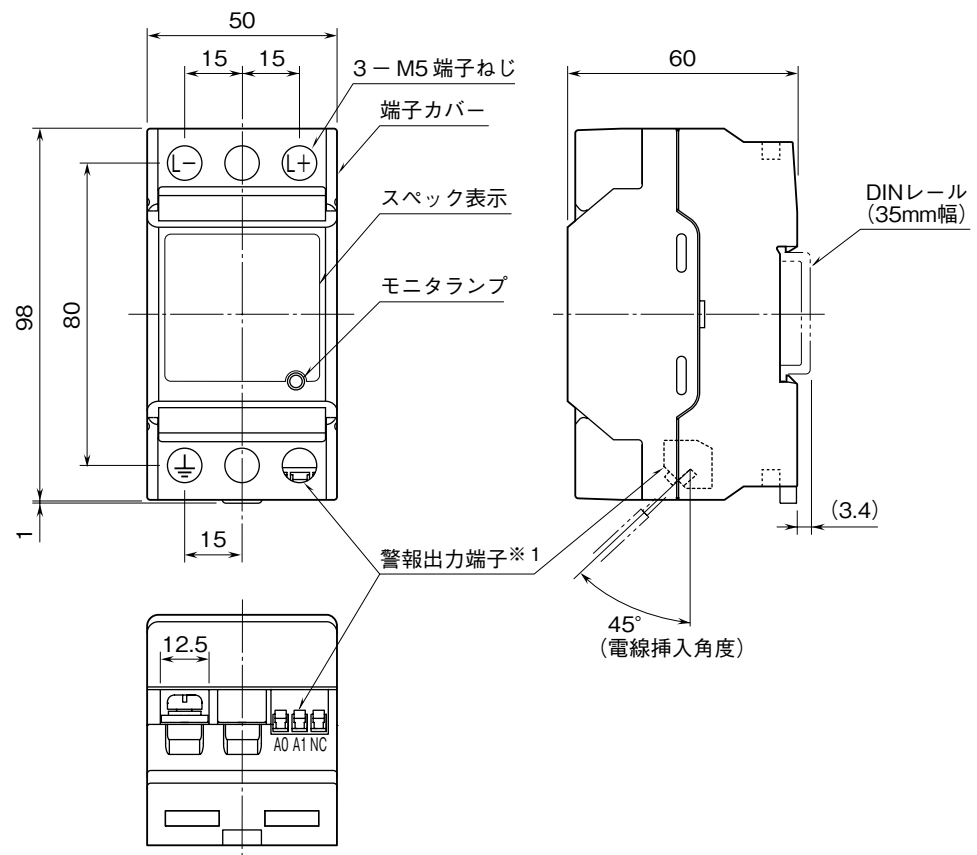
	<p>MATP</p>	<p>M·RESTER</p>
<p>外形図 太陽光発電システム用避雷器</p>		

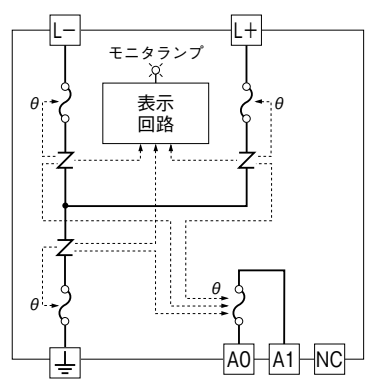
特記事項

外形寸法図 (単位: mm)



※1、警報出力コードAのときのみ付きます。

端子接続図



θ: 感熱切離し回路
 注、警報出力端子 (A0, A1) は、警報出力コードAのときのみ付きます。