

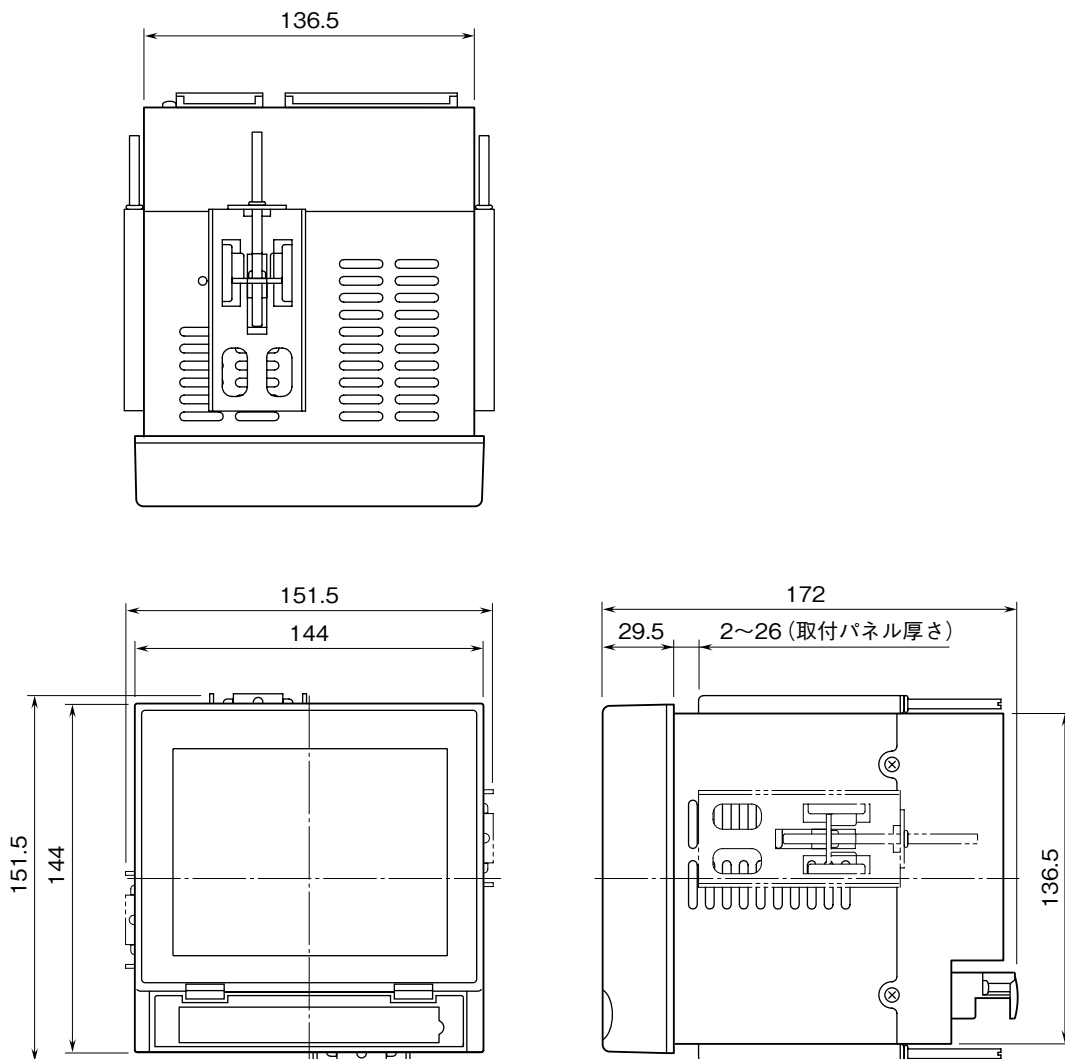
<p>MSYSTEM 株式会社 エム・システム技研</p>	<p>73VR2102/73VR2104/73VR2106 73VR2108/73VR2110/73VR2112 入出カー一体形</p>	<p>チャートレス 記録計システム</p>
<p>外形図</p>	<p>チャートレス記録計</p>	

特記事項

外形寸法図 (単位: mm)

■パネル埋込形

●73VR2102、73VR2104、73VR2106

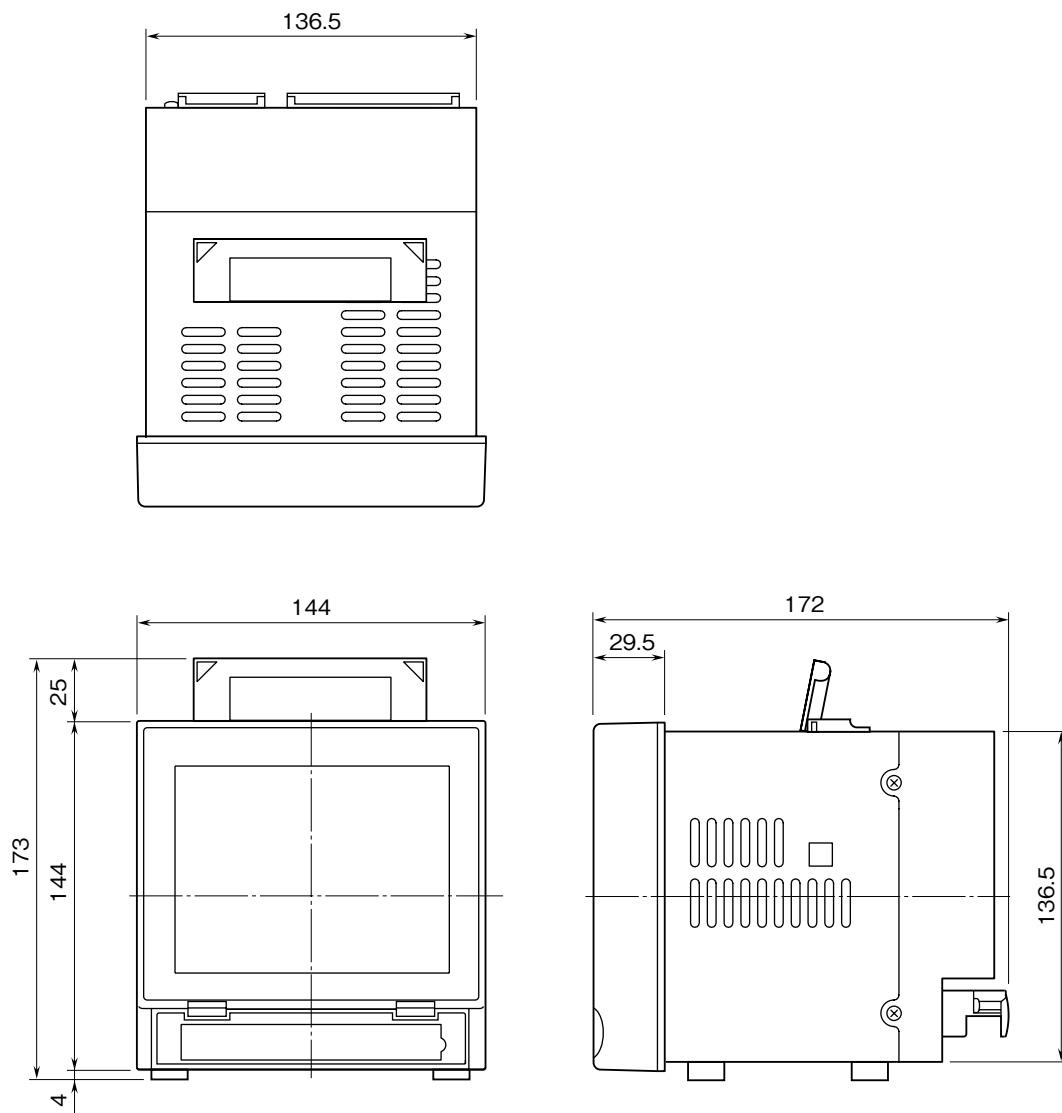


注) 取付金具は、上下または左右どちらかの取付になります。

73VR2102/73VR2104/73VR2106 73VR2108/73VR2110/73VR2112

■卓上形

●73VR2102、73VR2104、73VR2106

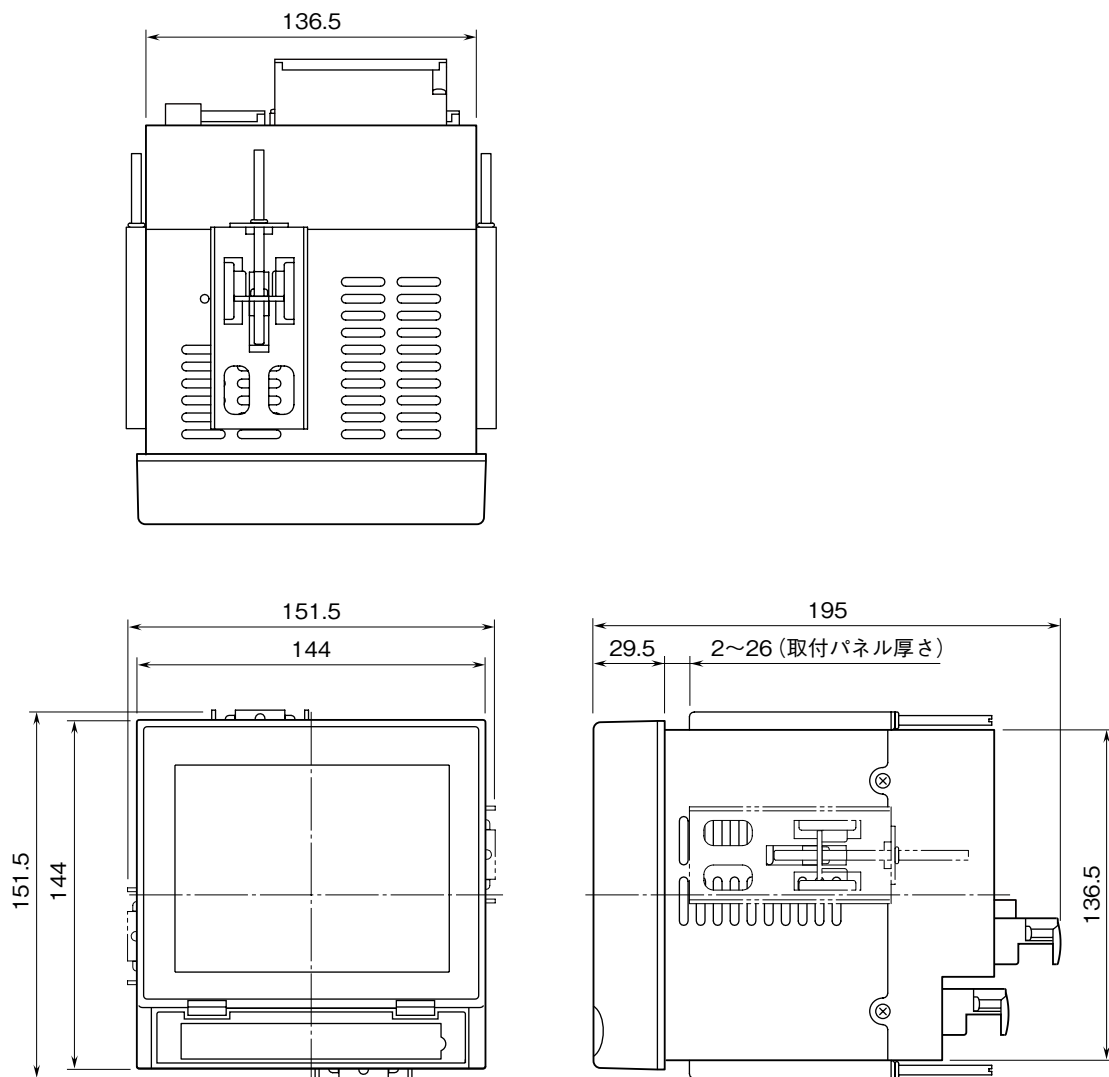


注) 取っ手、ゴム脚は取外すことはできません。

73VR2102/73VR2104/73VR2106 73VR2108/73VR2110/73VR2112

■パネル埋込形

●73VR2108、73VR2110、73VR2112

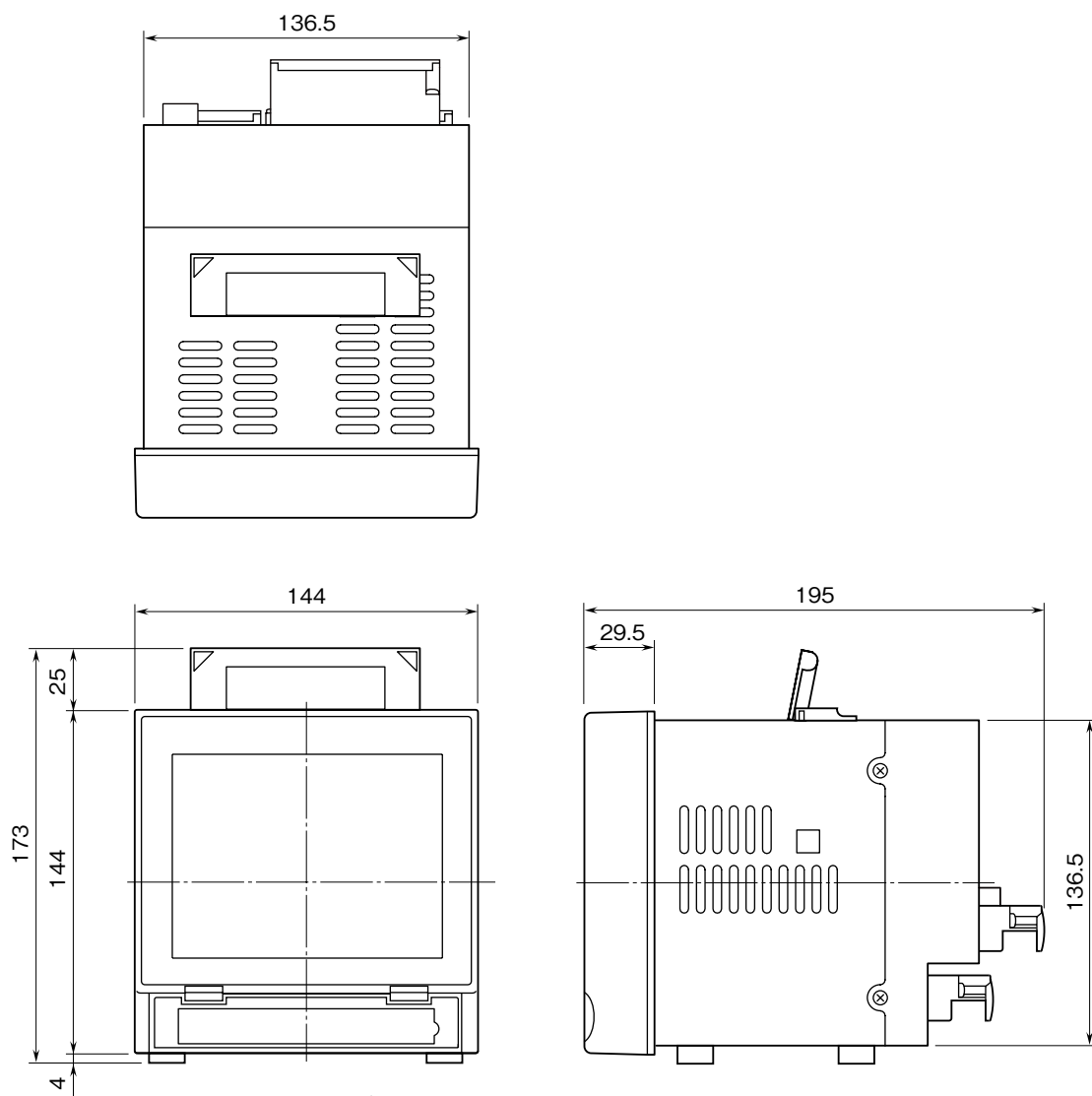


注) 取付金具は、上下または左右どちらかの取付になります。

73VR2102/73VR2104/73VR2106 73VR2108/73VR2110/73VR2112

■卓上形

●73VR2108、73VR2110、73VR2112



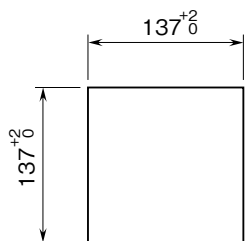
注) 取っ手、ゴム脚は取外すことはできません。

73VR2102/73VR2104/73VR2106 73VR2108/73VR2110/73VR2112

取付寸法図 (単位: mm)

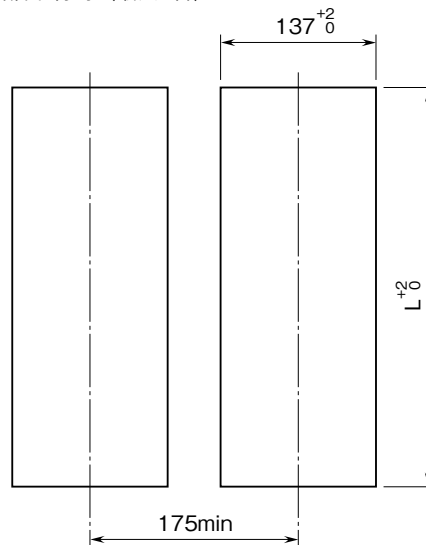
■パネルカット寸法図

■単体取付時

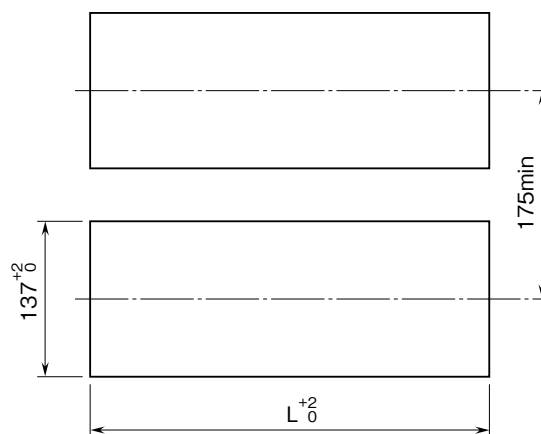


台数	L^{+2}_0 (mm)
2	282
3	426
4	570
5	714
6	858
7	1002
8	1146
9	1290
10	1434
n	$(114 \times n) - 6$

■上下密着取付時 (最大3台)



■左右密着取付時



注1) 指示なき寸法公差は、 $\pm 3\%$ (ただし、10mm未満は $\pm 0.3\text{mm}$) になります。

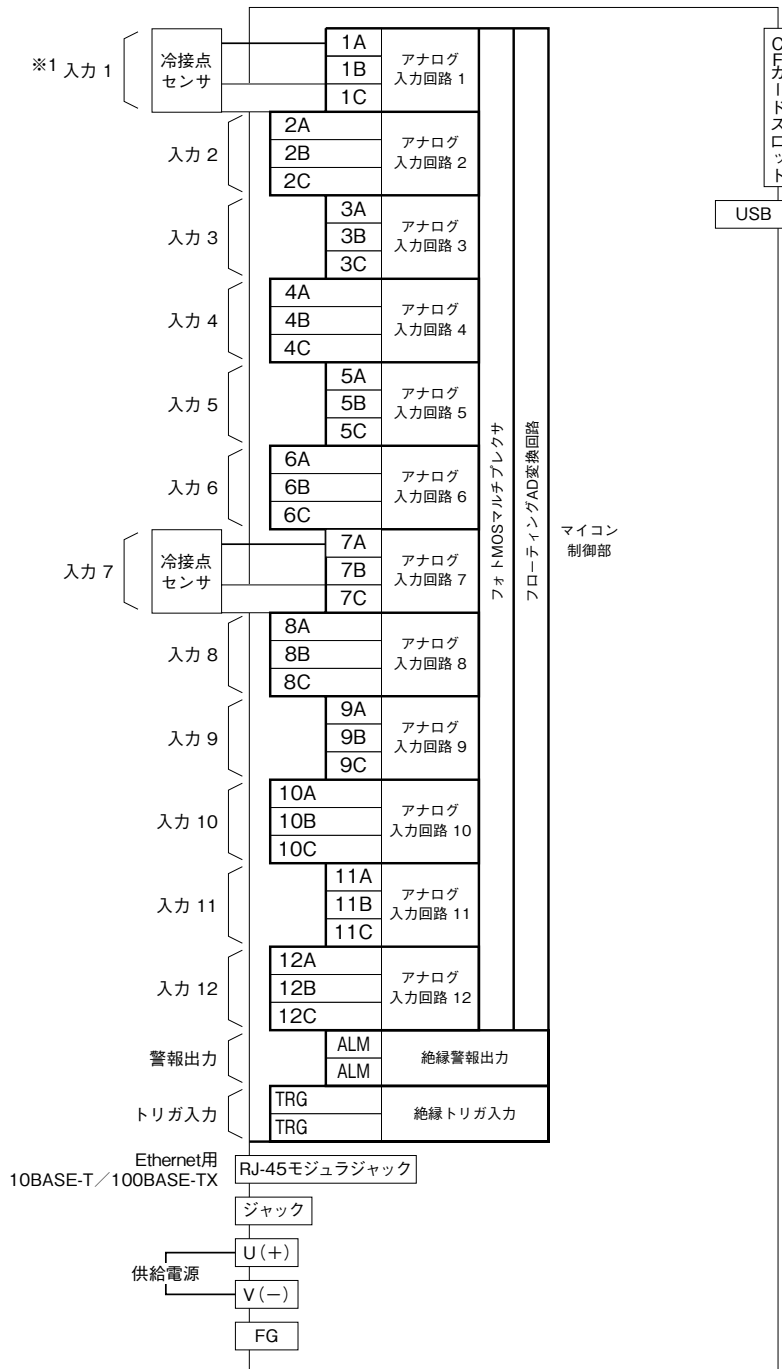
注2) 卓上形は、パネル取付できません。

73VR2102/73VR2104/73VR2106 73VR2108/73VR2110/73VR2112

端子接続図

EMC（電磁両立性）性能維持のため、FG 端子を接地して下さい。

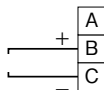
注）FG 端子は保護接地端子（Protective Conductor Terminal）ではありません。



※1、入力端子は入力点数分のみ使用可能となります。

入力部接続方法

■ 直流電圧入力

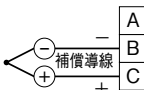


■ 熱電対入力

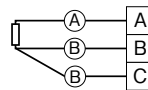
・バーンアウト検出
上方／なし



・バーンアウト検出
下方



■ 測温抵抗体入力



注1) 入出力信号にはシールド付対線を使用するなど、ノイズ混入を極力小さくして下さい。

ノイズによるトラブル防止のため、信号線シールドは周辺の最も安定したアースに接地して下さい。

注2) C端子相互間およびC端子-FG端子間の共通モード電圧（DCおよびAC）が小さいほど、良好な測定精度が得られます。

可能ならC端子相互間接続を、更に可能ならそのFG端子への接続を実施して頂くと最良の測定精度が得られます。

注3) 電流電圧変換用抵抗モジュール（形式：REM3-250）を入出力端子1A~12C上に取付けることは可能です。しかし、熱電対測定も行う場合、発熱により冷接点補償誤差を増大させますので、抵抗モジュールは中継端子で使用するをお勧めします。

注4) 熱電対測定で冷接点センサによる冷接点補償を行う場合、73VR21□端子台の温度平衡が測定精度に大きく影響します。このため、放熱効果の大きな太い線材を端子台に接続しないことをお勧めします。端子カバーは必ず閉じてお使い下さい。冷却ファンの風が端子台部に直接当たらないようにして下さい。