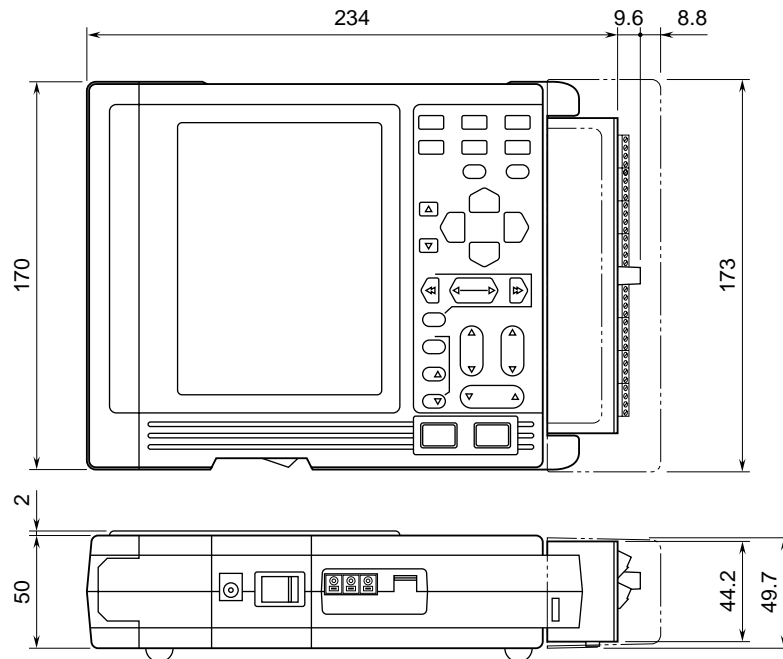


 株式会社 IEC・システム技研	50HR	PCレコーダシリーズ
外形図 ハンディレコーダ		

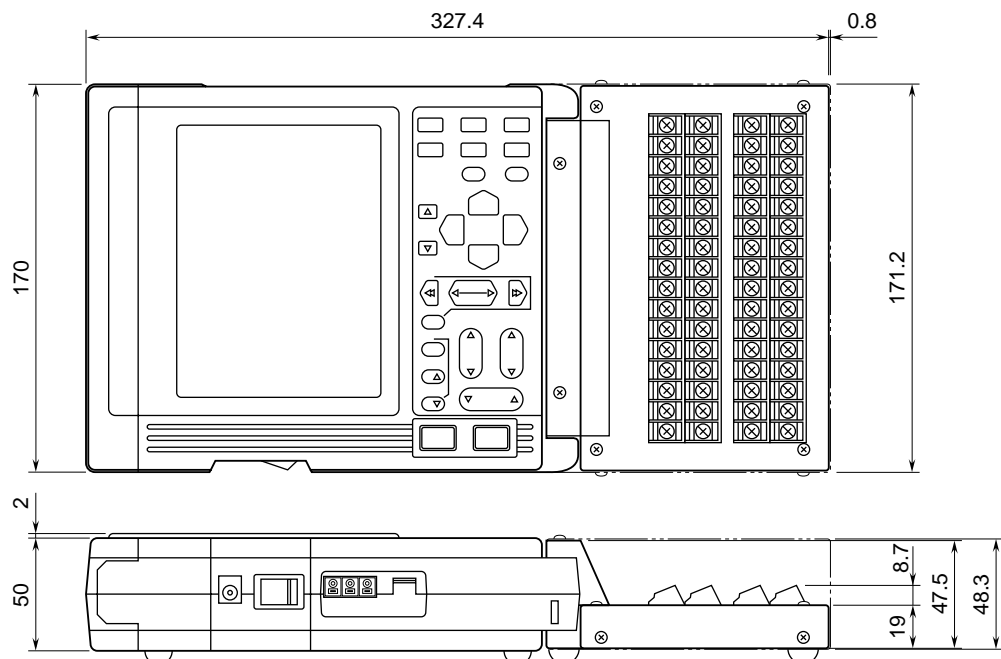
特記事項

外形寸法図 (単位: mm)

50HR 本体のみ

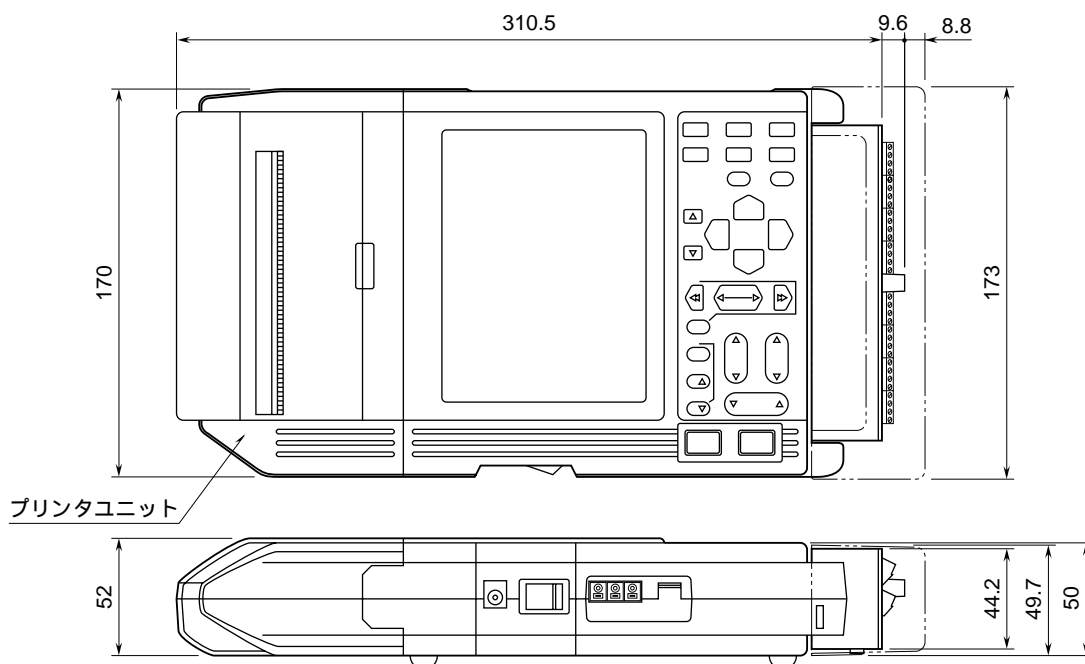


端子台ユニット装着時

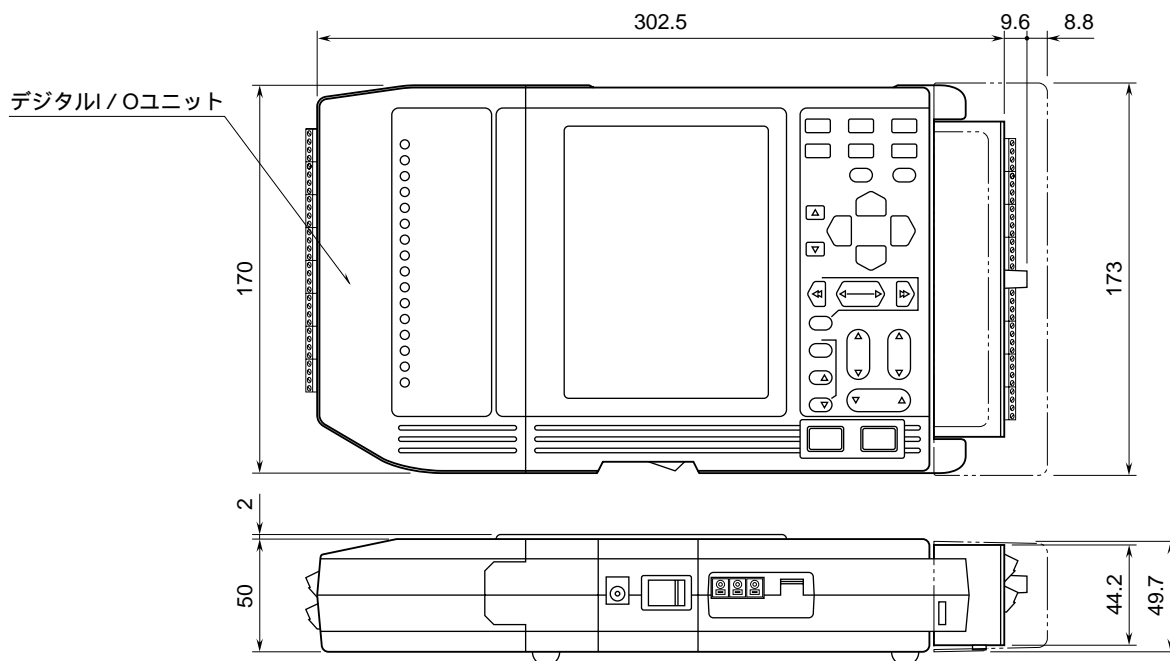


外形寸法図 (単位 : mm)

プリンタユニット装着時

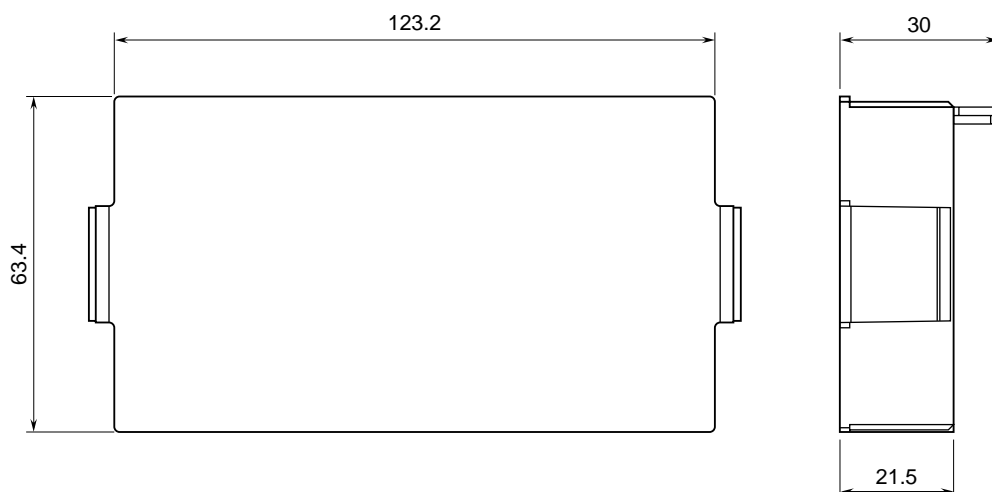


デジタルI/Oユニット装着時

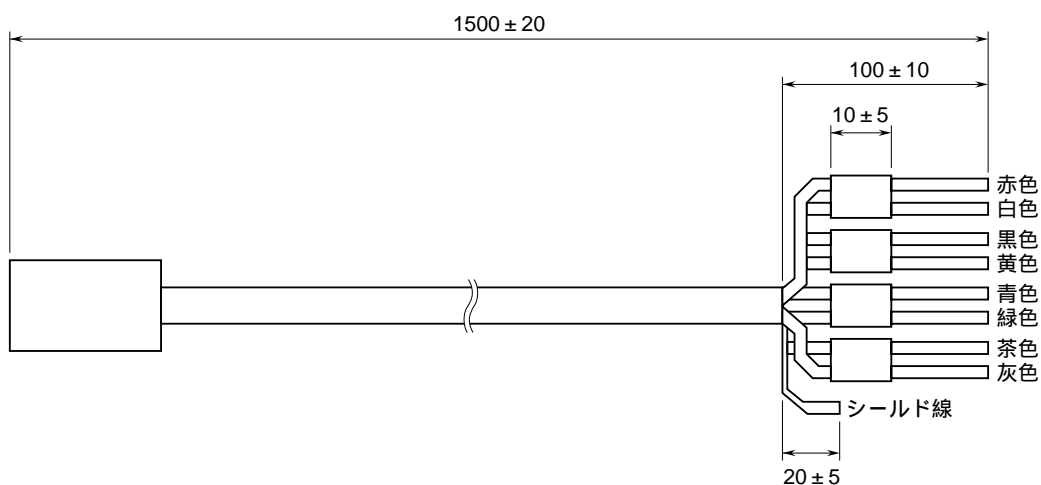


外形寸法図 (単位 : mm)

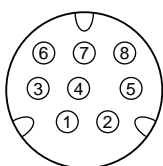
バッテリー (形式 : 50HR - BAT)



接続ケーブル (パルス入力用) (形式 : 50HR - PIC)



コネクタピン配列

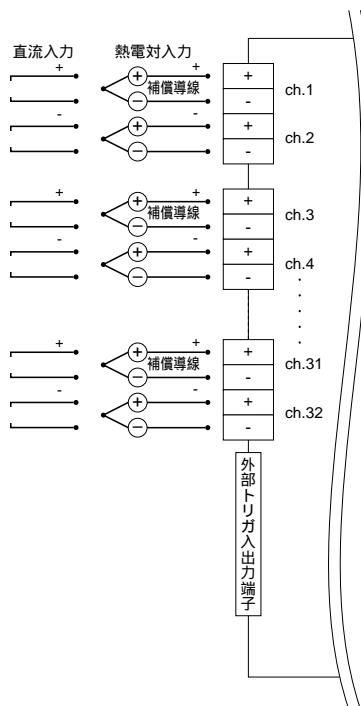


配線図

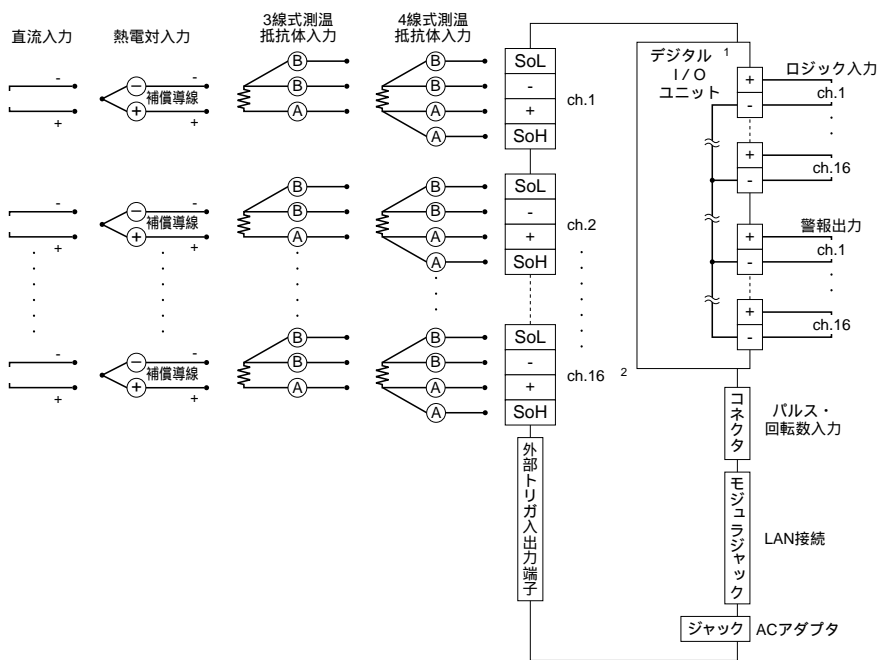
ピン番号	線色
1	赤
2	白
3	黒
4	黄
5	青
6	緑
7	茶
8	灰
シールド	シールド

端子接続図

50HR - GH1



50HR - U2、U3



- 1、デジタルI/Oユニット装着時にのみ付きます。
- 2、8点入力用は ch.8 となります。